

### Decksverschraubung zum Einschweißen

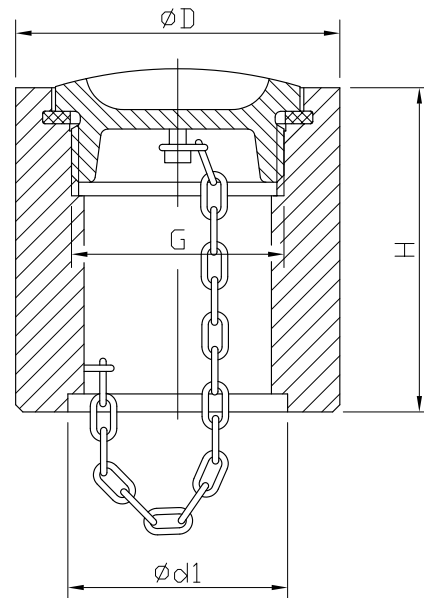
Art. 10-002

deck plate for welding

DIN 86111-DK

Gehäuse: Stahl  
 Innenteile: Rotguss  
 Sitzdichtung: NBR  
 Temperaturbereich: -10°C - 120°C

Body: steel  
 Inner parts: gunmetal  
 Seat sealing: NBR  
 temperature range: -10°C - 120°C



G	ØD	H	Ød1	kg							
1 1/4	70,0	90	43,4	2,0							
1 1/2	76,1	90	49,3	2,2							
2	88,9	90	61,4	2,9							
2 1/2	108,0	90	77,4	3,9							
3	127,0	90	90,3	5,4							
4	152,4	90	115,5	7,5							

Andere Ausführung:  
 Art.-Nr. 10-001 ohne Kette (DIN 86111-D)

other type:  
 art.-no. 10-002 without chain (DIN 86111-D)

Alle Angaben sind unverbindlich und bleiben technischen Änderungen vorbehalten.  
 All data are not binding and subjected to change without notice.



**Fritz Barthel Armaturen GmbH & Co. KG**

Schnackenburgallee 16  
 22525 Hamburg (Germany)

Phone +49 (0) 40 398202-0  
 Fax +49 (0) 40 398202-77

E-Mail post@barthel-armaturen.de  
 Internet www.barthel-armaturen.de

06.2010