

### Manometer-Absperrventil

Art. 09-023

PN250

pressure gauge valve

DIN 16271

Aussen-/Innengewinde nach ISO 228/1

Gehäuse: Messing

Innenteile: Messing

Sitzdichtung: -

Temperaturbereich: -10°C - 120°C

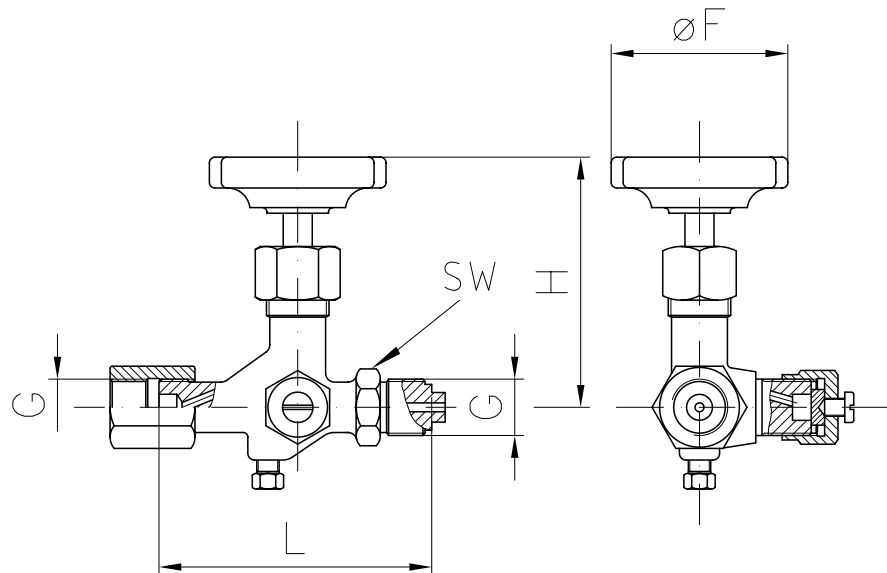
male/female tread acc. to ISO 228/1

Body: brass

Inner parts: brass

Seat sealing: -

temperature range: -10°C - 120°C



G	L	H	øF	SW	kg							
1/2	100	120	63	27	0,6							
M20x1,5	100	120	63	27	0,6							

Andere Ausführungen:

Art.-Nr. 09-024 Stahl (PN400) max. 120°C

Art.-Nr. 09-025 Edelstahl (PN400) max. 200°C

Schaft für Messgerätehalter auf Anfrage.

rechteckiger Prüfflansch 60x25:

Art.-Nr. 09-026 Messing (PN250)

Art.-Nr. 09-027 Stahl (PN400)

Art.-Nr. 09-028 Edelstahl (PN400)

other types:

art.-no. 09-024 steel (PN400) max. 120°C

art.-no. 09-025 stainless steel (PN400) max. 200°C

shaft for pressure gauge holder on request.

rectangle test flange 60x25:

art.-no. 09-026 brass (PN250)

art.-no. 09-027 steel (PN400)

art.-no. 09-028 stainless steel (PN400)

Alle Angaben sind unverbindlich und bleiben technischen Änderungen vorbehalten.  
All data are not binding and subjected to change without notice.



Fritz Barthel Armaturen GmbH & Co. KG

Schnackenburgallee 16  
22525 Hamburg (Germany)

Phone +49 (0) 40 398202-0  
Fax +49 (0) 40 398202-77

E-Mail post@barthel-armaturen.de  
Internet www.barthel-armaturen.de

06.2010