

Manometer-Absperrventil

Art. 09-020

PN250

pressure gauge valve

DIN 16270-A

Aussen-/Innengewinde nach ISO 228/1

Gehäuse: Messing

Innenteile: Messing

Sitzdichtung: -

Temperaturbereich: -10°C - 120°C

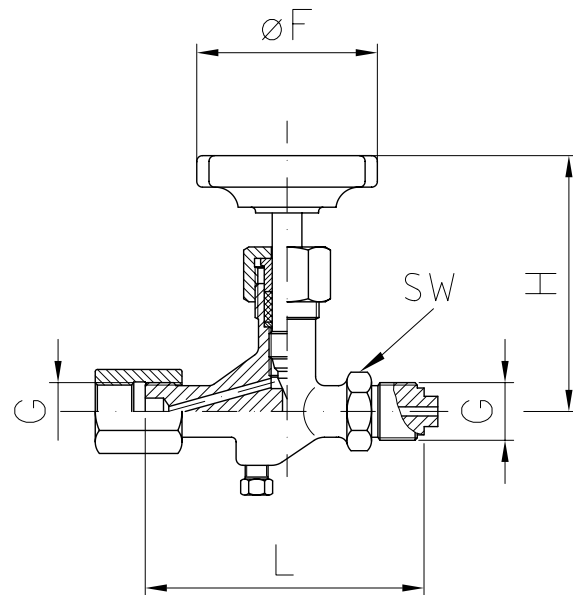
male/female tread acc. to ISO 228/1

Body: brass

Inner parts: brass

Seat sealing: -

temperature range: -10°C - 120°C



G	L	H	øF	SW	kg						
1/2	100	120	63	27	0,6						
M20x1,5	100	120	63	27	0,6						

Andere Ausführungen:

Art.-Nr. 09-021 Stahl (PN400) max. 120°C

Art.-Nr. 09-022 Edelstahl (PN400)

max. 200°C

Schaft für Messgerätehalter auf Anfrage.

other types:

art.-no. 09-021 steel (PN400) max.120°C

art.-no. 09-022 stainless steel (PN400)

max.200°C

shaft for pressure gauge holder on request.

Alle Angaben sind unverbindlich und bleiben technischen Änderungen vorbehalten.
All data are not binding and subjected to change without notice.



Fritz Barthel Armaturen GmbH & Co. KG

Schnackenburgallee 16
22525 Hamburg (Germany)

Phone +49 (0) 40 398202-0
Fax +49 (0) 40 398202-77

E-Mail post@barthel-armaturen.de
Internet www.barthel-armaturen.de

06.2010