

### Manometer-Absperrhahn

Art. 09-015

PN16

pressure gauge cock

DIN 16263

Aussen-/Innengewinde nach ISO 228/1

Gehäuse: Messing

Innenteile: Messing

Sitzdichtung: -

Temperaturbereich: 0°C - 50°C

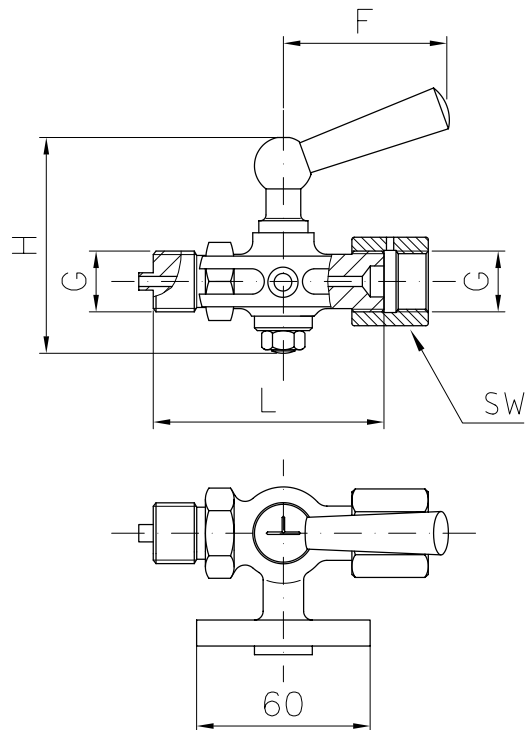
male/female tread acc. to ISO 228/1

Body: brass

Inner parts: brass

Seat sealing: -

temperature range: 0°C - 50°C



G	L	H	F	SW	kg						
1/2	90	60	60	27	0,5						
M20x1,5	90	60	60	27	0,5						

Ändere Ausführungen:

Art.-Nr. 09-016 Edelstahl

mit Prüfzapfen M20x1,5 und Kappe:

Art.-Nr. 09-011 Messing

Art.-Nr. 09-012 Edelstahl

other types:

art.-no. 09-016 stainless steel

with test port M20x1,5 and cap:

art.-no. 09-011 brass

art.-no. 09-012 stainless steel

Alle Angaben sind unverbindlich und bleiben technischen Änderungen vorbehalten.  
All data are not binding and subjected to change without notice.



Fritz Barthel Armaturen GmbH & Co. KG

Schnackenburgallee 16  
22525 Hamburg (Germany)

Phone +49 (0) 40 398202-0  
Fax +49 (0) 40 398202-77

E-Mail post@barthel-armaturen.de  
Internet www.barthel-armaturen.de

06.2010