

Ölstandsauge

Art. 07-035

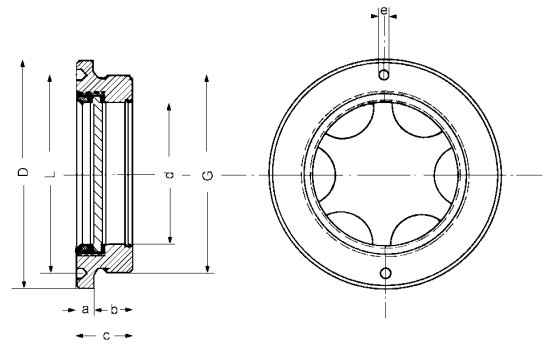
oil level sight glass

Außengeinde nach ISO 228/1

Gehäuse: Messing
 Innenteile: Messing
 Sitzdichtung: Gummi
 Temperaturbereich: 0°C - 60°C

male thread acc. to ISO 228/1

Body: brass
 Inner parts: brass
 Seat sealing: rubber
 temperature range: 0°C - 60°C



G	L	øD	ød	a	b	c	e	kg			
3/8	18,0	22	9,1	4,0	8,0	12,0	2,6	0,02			
1/2	21,5	26	11,6	4,0	8,0	12,0	2,6	0,03			
3/4	27,0	32	16,1	4,0	8,0	12,0	2,6	0,04			
1	33,0	38	22,1	4,5	9,0	13,5	2,6	0,05			
1 1/4	40,0	48	28,1	4,5	10,0	14,5	3,2	0,1			
1 1/2	47,50	55	33,1	5,0	11,0	16,0	3,2	0,13			
2	60,0	70	43,1	5,5	11,0	16,5	4,5	0,21			
M16x1,5	18,0	22	9,1	4,0	8,0	12,0	2,6	0,02			
M20x1,5	21,5	26	11,6	4,0	8,0	12,0	2,6	0,02			
M27x1,5	27,0	32	16,1	4,0	8,0	12,0	2,6	0,04			
M30x1,5	30,5	36	20,1	4,5	8,5	13,0	2,6	0,05			
M33x1,5	33,0	38	2,1	4,5	9,0	13,5	2,6	0,6			
M42x1,5	40,0	48	28,1	4,5	10,0	14,5	3,2	0,01			
M48x1,5	47,5	55	33,1	5,0	11,0	16,0	3,2	0,14			
M60x2	60,0	70	43,1	5,5	11,0	16,5	4,5	0,21			

Andere Ausführungen:
 Art.-Nr. 07-037 Kunststoff
 Art.-Nr. 07-038 Edelstahl

other types:
 art.-no. 07-037 plastic
 art.-no. 07-038 stainless steel

Alle Angaben sind unverbindlich und bleiben technischen Änderungen vorbehalten.
 All data are not binding and subjected to change without notice.



Fritz Barthel Armaturen GmbH & Co. KG

Schnackenburgallee 16
 22525 Hamburg (Germany)

Phone +49 (0) 40 398202-0
 Fax +49 (0) 40 398202-77

E-Mail post@barthel-armaturen.de
 Internet www.barthel-armaturen.de

06.2010