

Muffen-Durchfluss-Schauglas

Art. 07-018

PN16

sight glass threaded ends

Innengewinde nach ISO 228/1

Gehäuse: Rotguss (2.1096 / CC491K)

Innenteile: Natron-Kalk-Glas

Sitzdichtung: -

Temperaturbereich: -10°C - 150°C

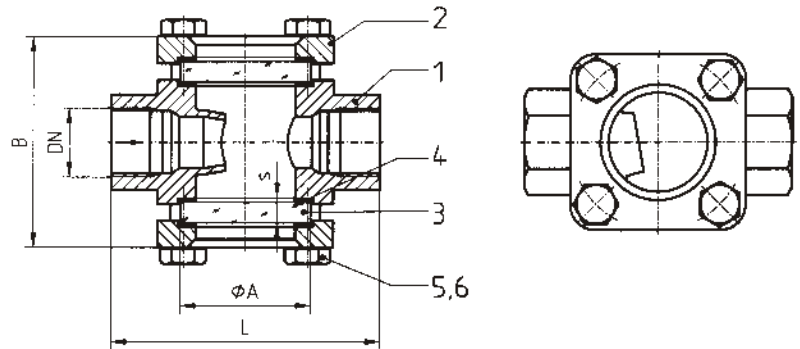
female thread acc. to ISO 228/1

Body: gunmetal

Inner parts: soda-lime glass

Seat sealing: -

temperature range: -10°C - 150°C



DN	L	B	øA	S (16bar)	kg						
3/8	100	66	50	10	1,5						
1/2	100	66	50	10	1,5						
3/4	120	82	63	10	2						
1	120	82	63	10	2						
1 1/4	150	110	80	12	4						
1 1/2	150	110	80	12	4						
2	180	128	100	15	6,5						

Andere Gewinde auf Anfrage.

other thread types on request.

Alle Angaben sind unverbindlich und bleiben technischen Änderungen vorbehalten.
All data are not binding and subjected to change without notice.



Fritz Barthel Armaturen GmbH & Co. KG

Schnackenburgallee 16
22525 Hamburg (Germany)

Phone +49 (0) 40 398202-0
Fax +49 (0) 40 398202-77

E-Mail post@barthel-armaturen.de
Internet www.barthel-armaturen.de

06.2010