

**Blindabwasserflansch Marpol**

**Art. 06-045.3**

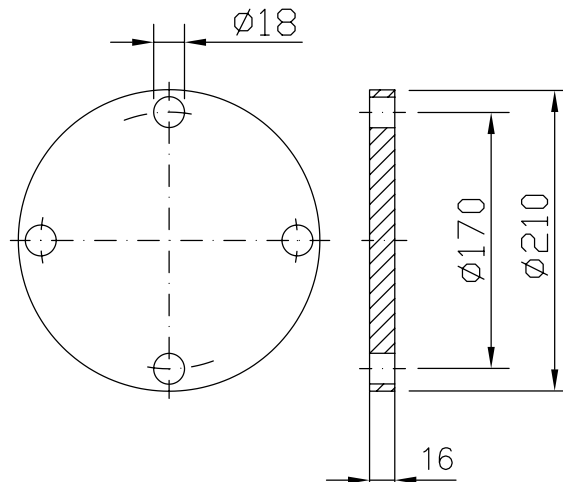
**PN6**

**Marpol sewage blind flange**

**DIN 86282**

Gehäuse: Stahl  
 Innenteile: -  
 Sitzdichtung: -  
 Temperaturbereich: -10°C - 80°C

Body: steel  
 Inner parts: -  
 Seat sealing: -  
 temperature range: -10°C - 80°C



DN	kg											
32	3,1											
40	3,5											
50	3,8											
65	4,0											
80	4,1											
100	4,2											

Alle Angaben sind unverbindlich und bleiben technischen Änderungen vorbehalten.  
 All data are not binding and subjected to change without notice.



**Fritz Barthel Armaturen GmbH & Co. KG**

Schnackenburgallee 16  
 22525 Hamburg (Germany)

Phone +49 (0) 40 398202-0  
 Fax +49 (0) 40 398202-77

E-Mail post@barthel-armaturen.de  
 Internet www.barthel-armaturen.de

06.2010