

Saugkupplung Storz

Art. 06-028

suction hose adapter Storz

langer Anschlussstutzen

DS = Druck- und Saugausführung

Gehäuse: Messing

Innenteile: -

Sitzdichtung: Gummi

Temperaturbereich: -10°C - 80°C

Anwendungsbereich: Seewasser, Kalt- und Warmwasser

long connection pipe

DS = suitable for delivery and suction couplings

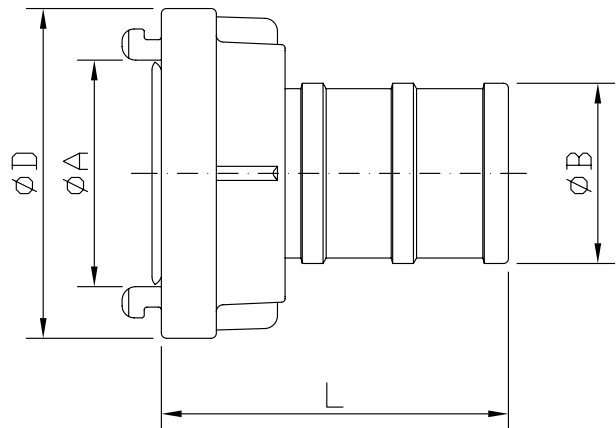
Body: brass

Inner parts: -

Seat sealing: rubber

temperature range: -10°C - 80°C

application range: seawater, cold and warm water



DN	DIN	øA	øD	øB	L	kg									
C-52-DS	14321	66	98	52	90	0,95									
B-75-DS	14322	89	126	75	125	1,90									
A-110-DS	14323	133	182	110	170	4,80									

Andere Werkstoffe:
Rotguss, Bronze, Edelstahl

other materials:
gunmetal, bronze, stainless steel

Die eingesetzten Dichtungsringe aus Perbunan sind öl- und benzinbeständig. Edelstahlkupplungen werden mit FPM-Dichtungsringen geliefert.

Perbunan sealing rings are oil- and fuel-resistant.
Stainless steel couplings are supplied with FPM sealing rings.

Alle Angaben sind unverbindlich und bleiben technischen Änderungen vorbehalten.
All data are not binding and subjected to change without notice.

