

### Blindkupplung Storz

Art. 06-021

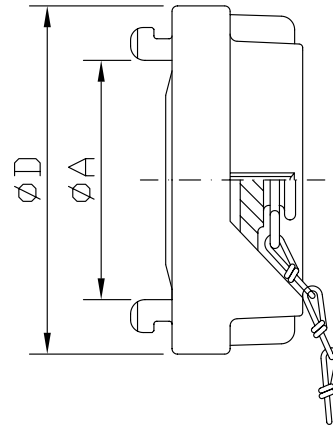
#### *blank cap Storz*

mit Kette

**Gehäuse:** Messing  
**Innenteile:** -  
**Sitzdichtung:** Gummi  
**Temperaturbereich:** -10°C - 80°C  
**Anwendungsbereich:** Seewasser, Kalt- und Warmwasser

*with chain*

**Body:** brass  
**Inner parts:** -  
**Seat sealing:** rubber  
**temperature range:** -10°C - 80°C  
**application range:** seawater, cold and warm water



DN	DIN	øD	øA	kg											
D-25	14310	55	31	0,26											
C-52	86206-K	98	66	0,8											
B-75	86207-K	126	89	1,25											
A-110	14313	182	133	3,0											

Andere Werkstoffe:  
 Rotguss, Bronze, Edelstahl

*other materials:*  
*gunmetal, bronze, stainless steel*

Die eingesetzten Dichtungsringe aus Perbunan sind öl- und benzinbeständig. Edelstahlkupplungen werden mit FPM-Dichtungsringen geliefert.

*Perbunan sealing rings are oil- and fuel-resistant.*  
*Stainless steel couplings are supplied with FPM sealing rings.*

Alle Angaben sind unverbindlich und bleiben technischen Änderungen vorbehalten.  
 All data are not binding and subjected to change without notice.



**Fritz Barthel Armaturen GmbH & Co. KG**

Schnackenburgallee 16  
 22525 Hamburg (Germany)

Phone +49 (0) 40 398202-0  
 Fax +49 (0) 40 398202-77

E-Mail post@barthel-armaturen.de  
 Internet www.barthel-armaturen.de

09.2016