

### Feuerlösch-Ventil

Art. 06-003.8J05K

5K

*fire globe valve*

JIS F7333B

Bügeldeckel und Stopfbuchse  
Nakajima Kupplung

**Form:** Eckform  
**Anschluß:** Flansche nach JIS B2220 5K  
**Temperaturbereich:** -10°C - 180°C  
**Anwendungsbereich:** Seewasser, Kalt- und Warmwasser

*bolted bonnet and gland*

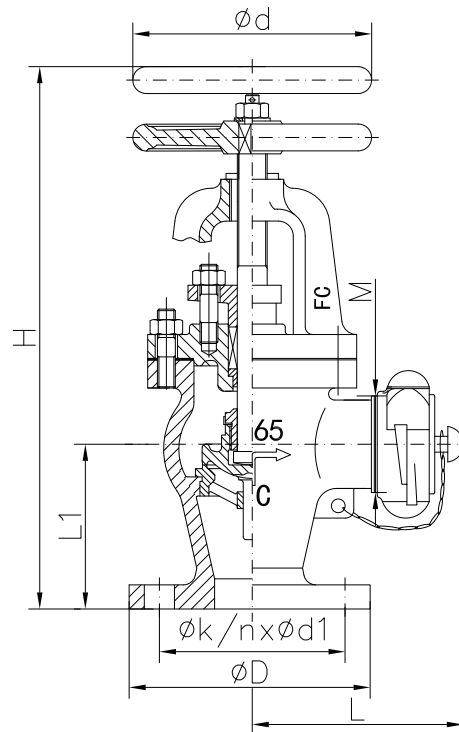
*Nakajima coupling*

**Form:** angle type

**Connection:** flanges acc. to JIS B2220 5k

**temperature range:** -10°C - 180°C

**application range:** seawater, cold and warm water



1	Gehäuse/ body	Grauguss	cast iron	0.6020
2	Kegel/ disc	Rotguss	bronze	2.1096
3	Spindel/ stem	Messing	brass	CW509L
4	Kupplung/ coupling	Messing	brass	CW509L

DN	L	L1	H	ød	øD	øk	n x ød1	M						
50	155	100	340	160	130	105	4 x ø15	M64 x 2						
65	175	115	370	180	155	130	4 x ø15	M80 x 2						

Andere Ausführungen auf Anfrage.

*other types on request.*

Alle Angaben sind unverbindlich und bleiben technischen Änderungen vorbehalten.  
All data are not binding and subjected to change without notice.



**Fritz Barthel Armaturen GmbH & Co. KG**

Schnackenburgallee 16  
22525 Hamburg (Germany)

Phone +49 (0) 40 398202-0  
Fax +49 (0) 40 398202-77

E-Mail post@barthel-armaturen.de  
Internet www.barthel-armaturen.de

02.2017