

Feuerlöscher-Ventil

Art. 06-001J05K

05K

fire globe valve

JIS F7334

eingeschraubtes gesichertes Kopfstück

Nakajima Kupplung

Form: Durchgangsform

Anschluß: Flansche nach JIS B2220 - 05K

Temperaturbereich: -10°C - 180°C

Anwendungsbereich: neutrale Gase, Wasser bis 100°C, Seewasser, Kalt- und Warmwasser

screwed secured bonnet

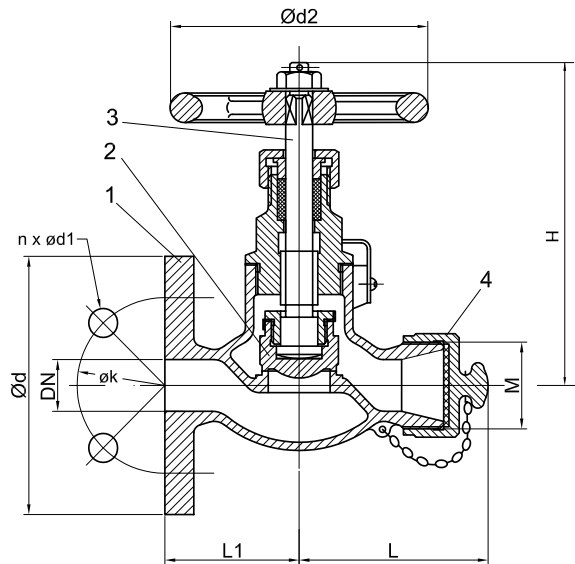
Nakajima coupling

Form: straight type

Connection: flanges acc. to JIS B2220 - 05K

temperature range: -10°C - 180°C

application range: neutral gases, water up to 100°C, seawater, cold and warm water



1	Gehäuse/body	Bronze	bronze	BC6
2	Kegel/disc	Bronze	bronze	BC6
3	Spindel/stem	Messing	brass	C3771BD
4	Kupplung/coupling	Bronze	bronze	BC6

DN	L	L1	H	ød	øk	n x ød1	ød2	M	kg						IMPA
015	73	50	129	80	60	4 x 12	80	M42 x 2	2,1						751701
025	78	60	161	95	75	4 x 12	125	M42 x 2	3,4						751703
040	128	80	193	120	95	4 x 15	140	M52 x 2	6,5						751711
050	160	105	256	130	105	4 x 15	160	M64 x 2	13,9						751716
065	200	135	300	155	130	4 x 15	200	M80 x 2	22,6						-

Alle Angaben sind unverbindlich und bleiben technischen Änderungen vorbehalten.
All data are not binding and subjected to change without notice.



Fritz Barthel Armaturen GmbH & Co. KG

Schnackenburgallee 16
22525 Hamburg (Germany)

Phone +49 (0) 40 398202-0
Fax +49 (0) 40 398202-77

E-Mail post@barthel-armaturen.de
Internet www.barthel-armaturen.de

09.2016