

**Druckminderventil für Trinkwasser**

**Art. 05-047 DRV403-6**

**PN25**

**pressure reducing valve for drinking water**

Aussengewinde nach ISO 228/1

Gehäuse: Rotguss/Messing

Innenteile: Messing/Niro

Sitzdichtung: NBR

Temperaturbereich: 0°C - 75°C

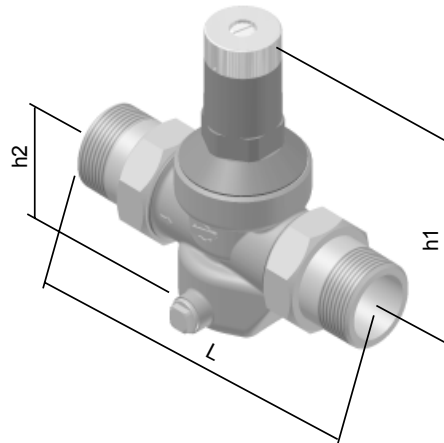
male thread acc. to ISO228/1

Body: gunmetal/brass

Inner parts: brass/stainless st.

Seat sealing: NBR

temperature range: 0°C - 75°C



DN	R	L	h1	h2	Kvs	kg						
15	1/2	137	109	27	2,9	0,75						
20	3/4	145	109	27	3,9	0,85						
25	1	160	109	28,5	5,4	1,15						
32	1 1/4	178	107	47	6,1	1,5						

Alle Angaben sind unverbindlich und bleiben technischen Änderungen vorbehalten.  
All data are not binding and subjected to change without notice.



**Fritz Barthel Armaturen GmbH & Co. KG**

Schnackenburgallee 16  
22525 Hamburg (Germany)

Phone +49 (0) 40 398202-0  
Fax +49 (0) 40 398202-77

E-Mail post@barthel-armaturen.de  
Internet www.barthel-armaturen.de

06.2010