

Muffen-Druckminderventil

Art. 05-045 DRV200

PN25

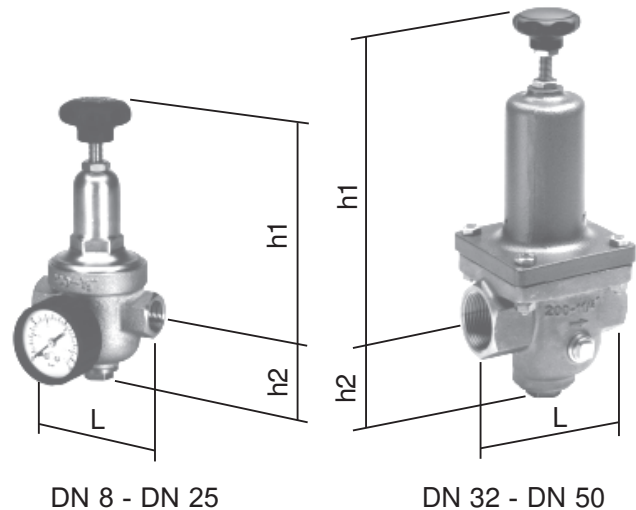
pressure reducing valve

nicht entlastetes Einsitz-Membranventil
beidseitig Innengewinde
Vordruck bis 25 bar, Hinterdruck 1,5 -8 bar (10:1)

Form: Durchgangsform
Anschluß: für neutrale Gase und Flüssigkeiten
Gehäuse: Rotguss (2.1096 / CC491K)
Innenteile: Messing > DN 32 GG
Sitzdichtung: CR/NBR
Temperaturbereich: 0°C - 75°C
Anwendungsbereich: neutrale Gase, Seewasser,
Kalt- und Warmwasser

*non-balanced single seat valve
both ends female thread
inlet pressure up to 25 bar
outlet pressure 1,5 - 8 bar (10:1)*

Form: straight type
Connection: for neutral gases and liquids
Body: gunmetal
Inner parts: brass > DN32 CI
Seat sealing: CR/NBR
temperature range: 0°C - 75°C
application range: neutral gases, seawater, cold
and warm water



G	L	h1	h2	Kvs	kg									
1/4	70	110	48	0,5	1,0									
3/8	70	110	48	0,6	1,0									
1/2	85	120	48	1,2	2,65									
3/4	85	120	48	1,3	2,65									
1	95	155	55	1,6	4,2									
1 1/4	104	200	61	4,2	7,7									
1 1/2	108	200	61	4,5	7,7									
2	147	260	64	7,2	13,1									

Alle Angaben sind unverbindlich und bleiben technischen Änderungen vorbehalten.
All data are not binding and subjected to change without notice.



Fritz Barthel Armaturen GmbH & Co. KG

Schnackenburgallee 16
22525 Hamburg (Germany)

Phone +49 (0) 40 398202-0
Fax +49 (0) 40 398202-77

E-Mail post@barthel-armaturen.de
Internet www.barthel-armaturen.de

11.2010