

### Vollhub-Sicherheitsventil, federbelastet

Art. 05-035GHGA

PN40

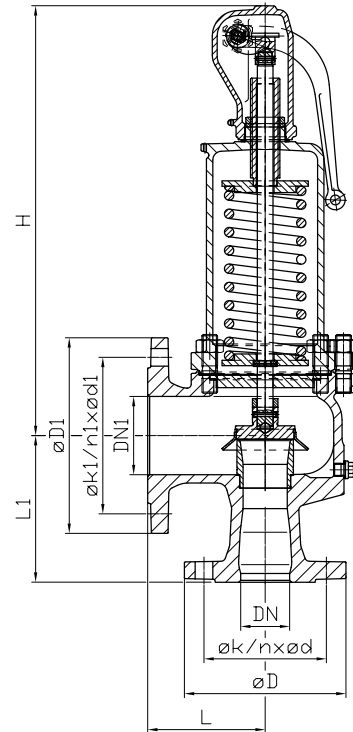
full-lift safety valve spring loaded

Flansche nach DIN PN40/16

Gehäuse: Edelstahl 1.4408  
 Innenteile: Edelstahl  
 Sitzdichtung: metallisch  
 Temperaturbereich: -60°C - 400°C

flanges acc. to DIN PN40/16

Body: stainless steel  
 Inner parts: stainless steel  
 Seat sealing: metallic  
 temperature range: -60°C - 400°C



DN/DN1	PN/PN1	L/L1	H	øD	øk	n x ød	øD1	øk1	n1 x ød1	do	kg
20/32	40/16	85/95	270	105	75	4 x 14	140	100	4 x 18	18	8,5
25/40	40/16	100/105	280	115	85	4 x 14	150	110	4 x 18	22,5	10
32/50	40/16	110/115	330	140	100	4 x 18	165	125	4 x 18	29	14
40/65	40/16	115/140	390	150	110	4 x 18	185	145	4 x 18	36	20
50/80	40/16	120/150	435	165	125	4 x 18	200	160	8 x 18	45	28
65/100	40/16	140/170	545	185	145	8 x 18	220	180	8 x 18	58,5	40
80/125	40/16	160/195	610	200	160	8 x 18	250	210	8 x 18	72	53
100/150	40/16	180/220	690	220	180	8 x 18	285	240	8 x 22	90	80

Weitere Ausführungen:

- mit Faltenbalg (Zusatz F)
- EPDM-Kegeldichtung bis +150°C (Zusatz E)
- Viton-Kegeldichtung bis +180°C (Zusatz V)
- Neoprene-Kegeldichtung bis +125°C (Zusatz CR)

options:

- with bellow seals (addition F)
- EPDM-seat sealing +150°C (addition E)
- Viton-seat sealing +180°C (addition V)
- Neoprene-seat sealing +150°C (addition CR)

Please state set pressure with order.

Bei Bestellung Ansprechdruck angeben.

Alle Angaben sind unverbindlich und bleiben technischen Änderungen vorbehalten.  
 All data are not binding and subjected to change without notice.



Fritz Barthel Armaturen GmbH & Co. KG

Schnackenburgallee 16  
 22525 Hamburg (Germany)

Phone +49 (0) 40 398202-0  
 Fax +49 (0) 40 398202-77

E-Mail post@barthel-armaturen.de  
 Internet www.barthel-armaturen.de

06.2010