

Normal-Sicherheitsventil, federbelastet

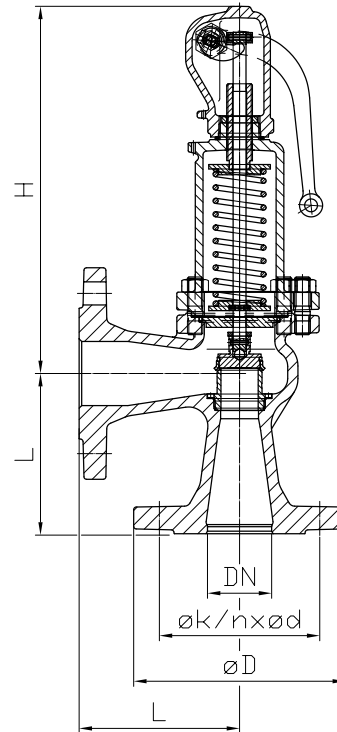
Art. 05-025GHGA

PN16

flange safety valve spring loaded

Gehäuse: Grauguss
 Innenteile: Edelstahl
 Sitzdichtung: metallisch
 Temperaturbereich: -10°C - 300°C

Body: cast iron
 Inner parts: stainless steel
 Seat sealing: metallic
 temperature range: -10°C - 300°C



DN	PN	L	H	øD	øk	n x ød1	do	kg				
20	16	95	260	105	75	4 x 14	12	5				
25	16	100	270	115	85	4 x 14	15	5,5				
32	16	105	285	140	100	4 x 18	18	8				
40	16	115	290	150	110	4 x 18	20	9,5				
50	16	125	290	165	125	4 x 18	29	11,5				
65	16	145	340	185	145	4 x 18	36	15,5				
80	16	155	400	200	160	8 x 18	44	20,5				
100	16	175	450	220	180	8 x 18	55	33				

Bei Bestellung Ansprechdruck angeben.

Please state set pressure with order.

Alle Angaben sind unverbindlich und bleiben technischen Änderungen vorbehalten.
 All data are not binding and subjected to change without notice.



Fritz Barthel Armaturen GmbH & Co. KG

Schnackenburgallee 16
 22525 Hamburg (Germany)

Phone +49 (0) 40 398202-0
 Fax +49 (0) 40 398202-77

E-Mail post@barthel-armaturen.de
 Internet www.barthel-armaturen.de

06.2010