

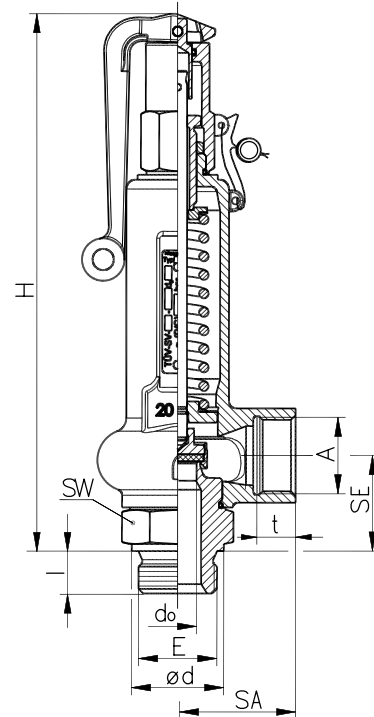
Normal-Sicherheitsventil, federbelastet

Art. 05-023.1

proportional safety valve spring loaded

Gehäuse: Edelstahl 1.4571
 Innenteile: Edelstahl 1.4571
 Sitzdichtung: metallisch
 Temperaturbereich: -10°C - 280°C

Body: stainless steel
 Inner parts: stainless steel
 Seat sealing: metallic
 temperature range: -10°C - 280°C



DN	E	SE	d	l	A	SA	t	H	SW	do	kg
10	3/8	34	22	12	1/2	40	14	200	32	10	1,0
15	1/2	34	26	14	1/2	40	14	200	32	12,5	1,0
20	3/4	34	32	14	1/2	40	14	200	32	12,5	1,0
20	3/4	40	32	16	1	50	18	230	41	16	1,6
25	1	40	39	18	1	50	18	230	41	16	1,6
32	1 1/4	40	49	20	1	50	18	230	50	16	1,6

Andere Ausführungen:

Art.-Nr. 05-023.2 gasdicht mit Lüfteknopf

Art.-Nr. 05-023.3 gasdichte Kappe

Art.-Nr. 05-023.4 Lüfteknopf

Kegel mit Weichdichtung, andere Gewindeausführungen wie NPT etc. auf Anfrage.

other types:

art.-no. 05-023.2 gastight with lifting button

art.-no. 05-023.3 gastight cap

art.-no. 05-023.4 lifting button

plug with soft sealing, other thread types e.g. NPT etc. on request.

Alle Angaben sind unverbindlich und bleiben technischen Änderungen vorbehalten.
 All data are not binding and subjected to change without notice.



Fritz Barthel Armaturen GmbH & Co. KG

Schnackenburgallee 16
 22525 Hamburg (Germany)

Phone +49 (0) 40 398202-0
 Fax +49 (0) 40 398202-77

E-Mail post@barthel-armaturen.de
 Internet www.barthel-armaturen.de

06.2010