

Zwischenflansch-Rückschlagklappe

Art. 04-200.1

PN10/16

swing check valve wafer type

nur in horizontalen Rohrleitungen einsetzbar (oder bei Durchfluss von unten nach oben)

Form: Durchgangsform

Anschluß: zum Einklemmen zwischen Flansche nach DIN PN10/16

Gehäuse: Edelstahl

Innenteile: Edelstahl

Sitzdichtung: NBR

Temperaturbereich: -40°C - 100°C

can be used in horizontal pipelines only (or at flow from bottom to top)

Form: straight type

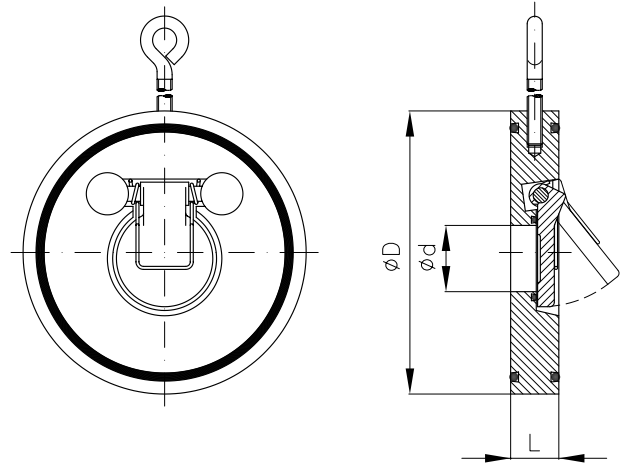
Connection: between flanges acc. to DIN PN10/16

Body: stainless steel

Inner parts: stainless steel

Seat sealing: NBR

temperature range: -40°C - 100°C



DN	L	ød	øD (PN10)	øD (PN16)	kg													
40	16	22	-	94	0,7													
50	16	32	-	109	0,9													
65	16	43	-	129	1,3													
80	16	56	-	144	1,7													
100	16	72	-	164	2,2													
125	18	92	-	195	3,2													
150	19	115	-	221	4,7													
200	29	157	-	276	10,0													
250	29	200	330	-	15,5													
300	38	228	380	-	30,0													
350	41	250	440	-	37,0													
400	51	303	491	-	54,0													
450	51	358	541	-	68,0													
500	61	396	596	-	105,0													

Andere Ausführung:

Art.-Nr. 04-200.1F mit Feder (wie abgebildet)

Andere Dichtungsmaterialien auf Anfrage.

other types:

art.-no. 04-200.1F spring loaded (as shown)

other sealing materials on request.

Alle Angaben sind unverbindlich und bleiben technischen Änderungen vorbehalten.
All data are not binding and subjected to change without notice.



Fritz Barthel Armaturen GmbH & Co. KG

Schnackenburgallee 16
22525 Hamburg (Germany)

Phone +49 (0) 40 398202-0
Fax +49 (0) 40 398202-77

E-Mail post@barthel-armaturen.de
Internet www.barthel-armaturen.de

02.2017