

Doppelflansch-Absperrklappe

Art. 04-030.1N

PN6/10

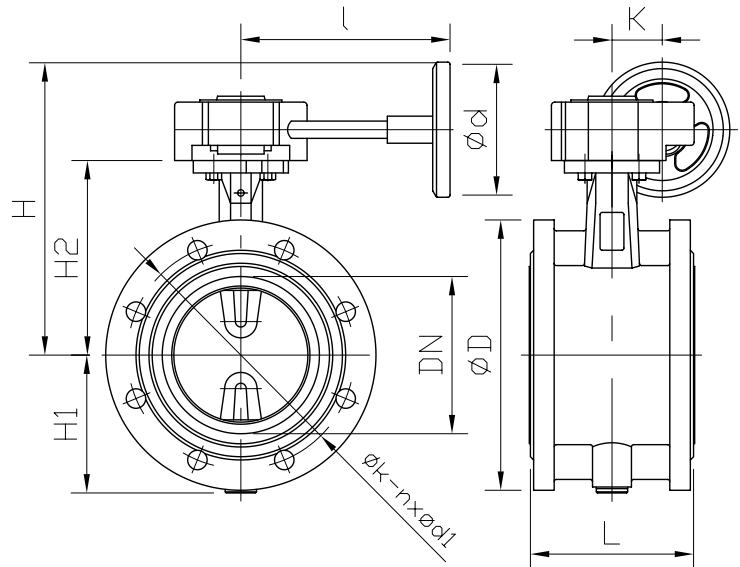
double-flange butterfly valve

Flansche geb. nach DIN EN 1092 PN10/16

Gehäuse: Sphäroguss
 Innenteile: AISI316
 Sitzdichtung: NBR
 Temperaturbereich: -10°C - 80°C

flanges acc. to DIN EN 1092 PN10/16

Body: nodular cast iron
 Inner parts: AISI316
 Seat sealing: NBR
 temperature range: -10°C - 80°C



DN	L	H	H1	H2	l/ød	K	øD	øk	n x ød1	ISO 5211	kg
50	108	215	84	126	152/125	39	165	125	4 x 18	F04	11,2
65	112	223	93	134	152/125	39	185	145	4 x 18	F04	12,0
80	114	246	104	157	159/125	39	200	160	8 x 18	F05	13,6
100	127	256	115	167	159/125	39	229	180	8 x 18	F05	17,5
125	140	269	127	180	159/125	39	254	210	8 x 18	F05	25,4
150	140	332	150	203	202/200	47	285	240	8 x 22	F07	31,3
200	152	357	176	228	202/200	47	343	295	8 x 22	F07	41,4
250	165	395	212	266	252/200	60	406	350	12 x 22	F10	64,0
300	178	449	237	291	280/250	76	483	400	12 x 22	F10	87,7
350	190	490	269	332	280/250	76	533	460	16 x 22	F12	113,3
400	216	591	314	363	322/356	90	597	515	16 x 26	F12	158,0
500	229	718	405	437	406/457	123	710	620	20 x 26	F14/F16	263,5
600	267	857	465	502	466/610	154	840	725	20 x 26	F16/F25	348,0
700	292	876	507	581	466/457	54	920	840	-	F16/F25	472,0
800	318	925	556	630	466/457	54	1050	950	-	F25	669,0

Andere Ausführungen:

Art.-Nr. 04-030.1N NBR-Manschette

Art.-Nr. 04-030.1V FPM-Manschette

Andere Flanschanschlüsse und
 Betätigungen auf Anfrage.

other types:

art.-no. 04-030.1E NBR seat

art.-no. 04-030.1V FPM seat

other flange connections and actuation on
 request.

Alle Angaben sind unverbindlich und bleiben technischen Änderungen vorbehalten.
 All data are not binding and subjected to change without notice.



Fritz Barthel Armaturen GmbH & Co. KG

Schnackenburgallee 16
 22525 Hamburg (Germany)

Phone +49 (0) 40 398202-0
 Fax +49 (0) 40 398202-77

E-Mail post@barthel-armaturen.de
 Internet www.barthel-armaturen.de

06.2010