

Hochdruck-Muffen-Kugelhahn

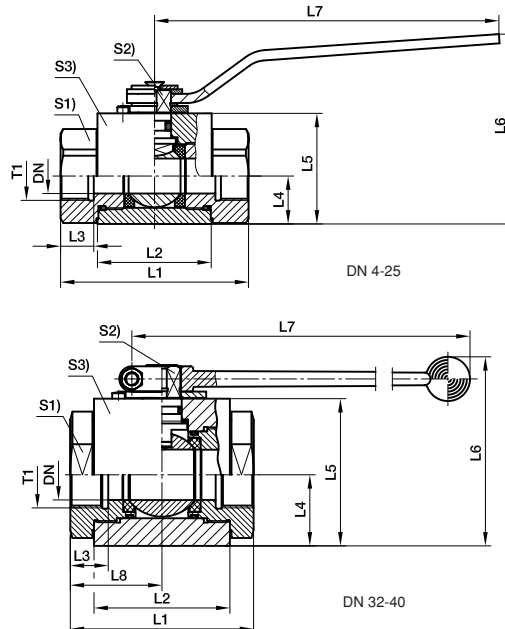
Art. 03-132

PN315/500

high-pressure ball valve

Gehäuse: Edelstahl 1.4571
 Innenteile: Edelstahl 1.4571
 Sitzdichtung: POM/NBR
 Temperaturbereich: -10°C - 80°C

Body: stainless steel
 Inner parts: stainless steel
 Seat sealing: POM/NBR
 temperature range: -10°C - 80°C



T1/G	DN	P max.	L1	L2	L3	L4	L5	L6	S1/S2/S3	kg
1/8	4	500	69	41	11	13,7	30,0	76	22/7/30	0,42
1/4	6	500	75	41	14	13,7	30,0	76	22/7/30	0,42
3/8	10	500	86	53	14	18,0	40,0	130	30/8/40	0,89
1/2	12	500	92	55	16	21,0	45,0	130	32/10/45	1,09
3/4	20	400	102	62	18	26,0	60,0	187	46/11/50	1,94
1	25	400	116	67	20	28,0	65,0	187	50/14/55	2,20
1 1/4	32	400	120	86	24	45,0	93,2	320	70/19/100	5,30
1 1/2	40	400	110	92	26	52,2	104,5	320	80/19/110	7,23
2	50	400	140	97	-	59,7	125,0	-	95/19/-	10,3

Andere Ausführungen:
 Art.-Nr. 03-132.1 NPT-Innengewinde
 Art.-Nr. 03-132.3 Kugel-/Wellendichtung
 PTFE-Compound 3/FKM für Druckstufen
 PN250/315

other types:
 art.-no. 03-132.1 NPT female thread
 art.-no. 03-132.3 ball-/shaft sealing
 PTFE-Compound 3/FKM for nominal
 pressure PN250/315

Alle Angaben sind unverbindlich und bleiben technischen Änderungen vorbehalten.
 All data are not binding and subjected to change without notice.

