

### Muffen-Kugelhahn

Art. 03-125 2006M3

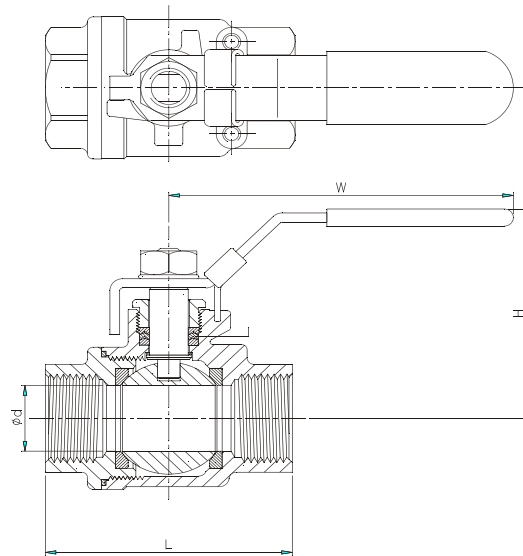
PN63

ball valve, female thread

Gehäuse: Edelstahl  
 Innenteile: Edelstahl  
 Sitzdichtung: PTFE  
 Temperaturbereich: -20°C - 200°C

length acc. to DIN 3202/4-M3

Body: stainless steel  
 Inner parts: stainless steel  
 Seat sealing: PTFE  
 temperature range: -20°C - 200°C



G	ød	L	H	W	kg							
1/4	11,6	55	50	100	0,3							
3/8	12,7	60	50	100	0,3							
1/2	15	75	50	100	0,3							
3/4	20	80	60	125	0,6							
1	25	90	70	160	0,9							
1 1/4	32	110	80	160	1,3							
1 1/2	38	120	90	190	2							
2	50	140	90	190	3,2							
2 1/2	65	185	145	250	6							
3	80	205	145	250	10,1							

Alle Angaben sind unverbindlich und bleiben technischen Änderungen vorbehalten.  
 All data are not binding and subjected to change without notice.



Fritz Barthel Armaturen GmbH & Co. KG

Schnackenburgallee 16  
 22525 Hamburg (Germany)

Phone +49 (0) 40 398202-0  
 Fax +49 (0) 40 398202-77

E-Mail post@barthel-armaturen.de  
 Internet www.barthel-armaturen.de

06.2010