

Muffen-Kugelhahn

Art. 03-117 3029

PN25

ball valve female thread

voller Durchgang

PTFE-Kugel- und Spindeldichtung

Form: Durchgangsform

Anschluß: Innengewinde nach ISO 228/1

Gehäuse: Messing verchromt

Innenteile: Messing hartverchromt

Sitzdichtung: PTFE

Temperaturbereich: -10°C - 180°C

Anwendungsbereich: Dampf, neutrale Gase, Schmieröl, Wasser bis 100°C, Kalt- und Warmwasser

full bore

PTFE ball- and stem-sealing

Form: straight type

Connection: female thread acc. to ISO228/1

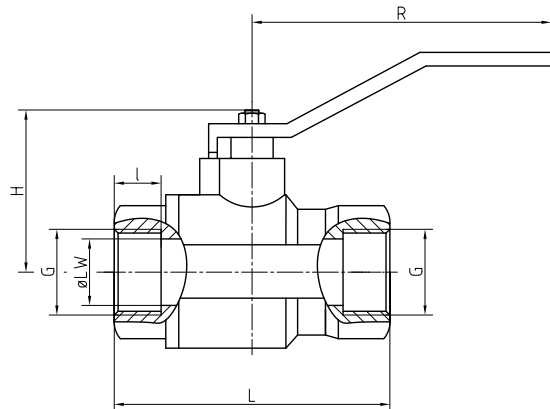
Body: brass, chrome-plated

Inner parts: brass, chrome-plated

Seat sealing: PTFE

temperature range: -10°C - 180°C

application range: steam, neutral gases, lubrication oil, water up to 100°C, cold and warm water



G	PN	L	H	øLW	R	kg									
1/4	25	40	46	10	84	0,2									
3/8	25	43	46	10	84	0,3									
1/2	25	49	47	15	84	0,4									
3/4	25	56	58	20	98	0,5									
1	25	68	61	25	98	0,6									
1 1/4	25	80	74	32	126	0,9									
1 1/2	25	89	80	40	126	1,4									
2	25	104	91	50	158	2,05									
2 1/2	25	137	101	60	158	4,3									
3	25	158	131	74	196	7,2									
4	25	183	145	92	265	9,8									

Andere Ausführung:
NPT-Gewinde auf Anfrage.

other type:
NPT thread on request.

Alle Angaben sind unverbindlich und bleiben technischen Änderungen vorbehalten.
All data are not binding and subjected to change without notice.



Fritz Barthel Armaturen GmbH & Co. KG

Schnackenburgallee 16
22525 Hamburg (Germany)

Phone +49 (0) 40 398202-0
Fax +49 (0) 40 398202-77

E-Mail post@barthel-armaturen.de
Internet www.barthel-armaturen.de

09.2016