

Muffen-Kugelhahn

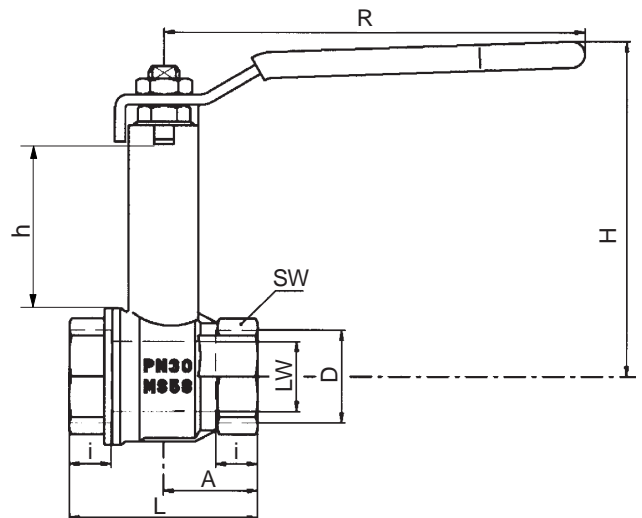
Art. 03-117 096

PN30

ball valve female thread

Gehäuse: Messing vernickelt
 Innenteile: Messing verchromt
 Sitzdichtung: PTFE
 Temperaturbereich: -20°C - 170°C

Body: brass nickel-plated
 Inner parts: brass chrome-plated
 Seat sealing: PTFE
 temperature range: -20°C - 170°C



G (øD)	PN	L	H	h	SW	R	i	kg			
1/4	30	39	85,5	45	20	100	8,5	0,21			
3/8	30	39	85,5	45	20	100	8,5	0,20			
1/2	30	50	85,5	45	25	100	10	0,25			
3/4	30	54	95,5	45	31	120	11	0,42			
1	30	67	99,5	45	38	120	13	0,59			
1 1/4	30	77	122,5	55	48	158	14	0,94			
1 1/2	30	90	128,5	55	54	158	16	1,19			
2	30	106	135,5	55	66	158	18	1,73			

Andere Ausführungen:
 Mit Flügelgriff bis G1, NPT-Gewinde auf
 Anfrage.

other types:
 butterfly handle up to G1, NPT thread on
 request.

Alle Angaben sind unverbindlich und bleiben technischen Änderungen vorbehalten.
 All data are not binding and subjected to change without notice.



Fritz Barthel Armaturen GmbH & Co. KG

Schnackenburgallee 16
 22525 Hamburg (Germany)

Phone +49 (0) 40 398202-0
 Fax +49 (0) 40 398202-77

E-Mail post@barthel-armaturen.de
 Internet www.barthel-armaturen.de

06.2010