

Flansch-Durchgangs-Hahn

Art. 03-089J05K

05K

flanged cock valve, straight type

JIS F7381

Stopfbuchse

Form: D

Anschluß: Flansche nach JIS B2220 - 5K

Temperaturbereich: -10°C - 90°C

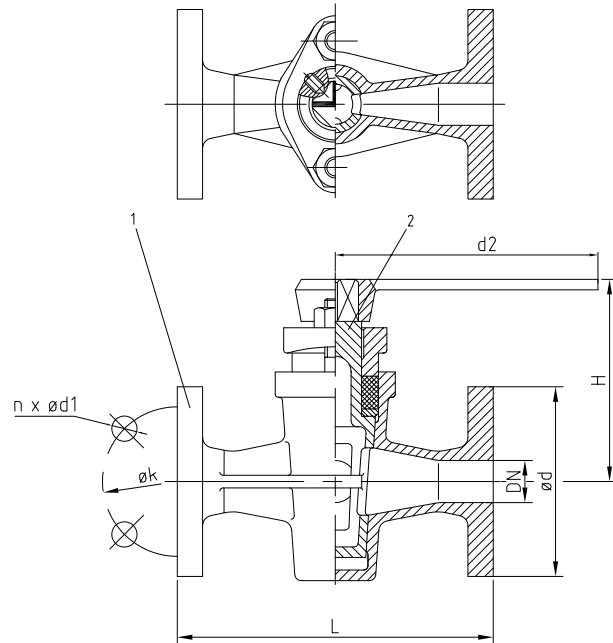
Anwendungsbereich: neutrale Gase, Seewasser, Kalt- und Warmwasser

gland packing

Connection: flanges acc. to JIS B2220 - 5K

temperature range: -10°C - 90°C

application range: neutral gases, seawater, cold and warm water



1	Gehäuse/body	Bronze	bronze	BC6
2	Küken/cock	Bronze	bronze	BC6

DN	L	H	ød	øk	n x ød1	d2	kg								IMPA
025	130	105	95	75	4 x 12	160	4,0								751601
032	160	125	115	90	4 x 15	180	7,2								751602
040	170	135	120	95	4 x 15	190	8,8								751603
050	190	163	130	105	4 x 15	200	14,0								751604
065	220	201	155	130	4 x 15	250	22,0								751605

Alle Angaben sind unverbindlich und bleiben technischen Änderungen vorbehalten.
All data are not binding and subjected to change without notice.



Fritz Barthel Armaturen GmbH & Co. KG

Schnackenburgallee 16
22525 Hamburg (Germany)

Phone +49 (0) 40 398202-0
Fax +49 (0) 40 398202-77

E-Mail post@barthel-armaturen.de
Internet www.barthel-armaturen.de

11.2010