

Flanschhahn

Art. 03-087

PN10

flange cock

max. Betriebsdruck 10 bar

Gehäuse: Rotguss (2.1096 / CC491K)

Innenteile: Rotguss

Sitzdichtung: metallisch

Temperaturbereich: 0°C - 120°C

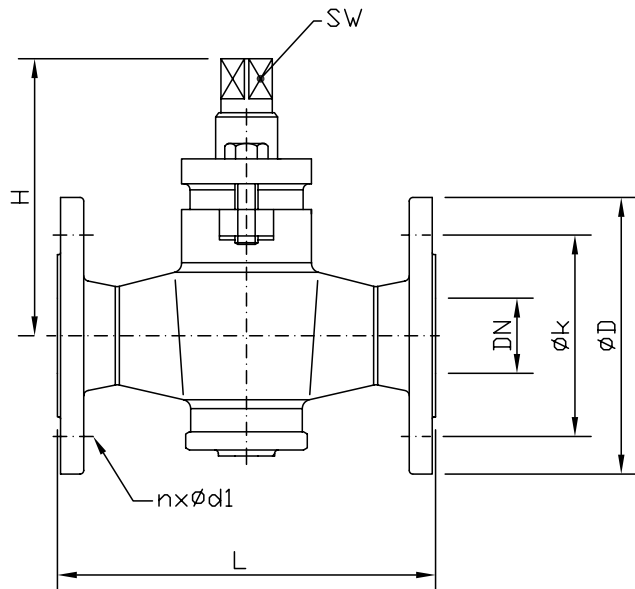
max. operating pressure 10 bar

Body: gunmetal

Inner parts: gunmetal

Seat sealing: metallic

temperature range: 0°C - 120°C



DN	L	H	øD	øk	n x ød1	SW	kg				
15	150	102	95	65	4 x 14	17	3,9				
20	150	102	105	75	4 x 14	17	3,9				
25	160	117	115	85	4 x 14	17	4,0				
32	180	141	140	100	4 x 18	19	7,2				
40	200	148	150	110	4 x 18	27	8,8				
50	230	176	165	125	4 x 18	27	14,0				
65	290	215	185	145	4 x 18	32	22,0				
80	310	250	200	160	8 x 18	41	33,0				
100	350	281	220	180	8 x 18	55	38,0				
125	400	340	250	210	8 x 18	55	67,0				
150	480	400	285	240	8 x 22	55	87,0				

Alle Angaben sind unverbindlich und bleiben technischen Änderungen vorbehalten.
All data are not binding and subjected to change without notice.



Fritz Barthel Armaturen GmbH & Co. KG

Schnackenburgallee 16
22525 Hamburg (Germany)

Phone +49 (0) 40 398202-0
Fax +49 (0) 40 398202-77

E-Mail post@barthel-armaturen.de
Internet www.barthel-armaturen.de

06.2010