

Muffen-3-Wege-Hahn

Art. 03-078

PN16

3-way-cock female thread

Gehäuse: Rotguss (2.1096 / CC491K)

Innenteile: Rotguss

Sitzdichtung: -

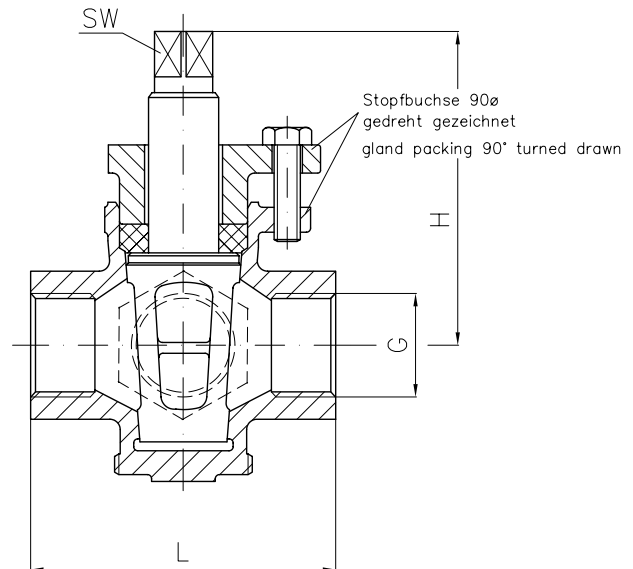
Temperaturbereich: 0°C - 80°C

Body: gunmetal

Inner parts: gunmetal

Seat sealing: -

temperature range: 0°C - 80°C



G	L	H	SW	kg								
3/8	45	60	8	0,3								
1/2	55	68	11	0,6								
3/4	65	77	12	0,8								
1	80	90	14	1,4								
1 1/4	90	100	17	2,2								
1 1/2	110	120	22	3,6								
2	135	138	27	5,1								
2 1/2	150	150	32	8,5								
3	175	175	41	13,2								

Andere Ausführung:

Art.-Nr. 03-077 T-Bohrung

other type:

art.-no. 03-077 T-port

Alle Angaben sind unverbindlich und bleiben technischen Änderungen vorbehalten.
All data are not binding and subjected to change without notice.



Fritz Barthel Armaturen GmbH & Co. KG

Schnackenburgallee 16
22525 Hamburg (Germany)

Phone +49 (0) 40 398202-0
Fax +49 (0) 40 398202-77

E-Mail post@barthel-armaturen.de
Internet www.barthel-armaturen.de

06.2010