

### Stoffschieber

Art. 02-080

PN10/16

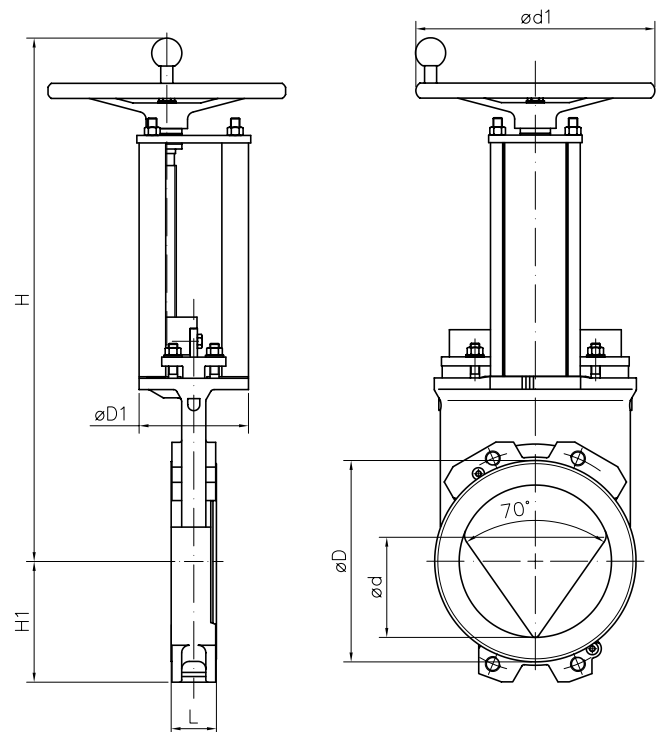
#### knife gate valve

Flansche geb. nach DIN EN 1092 PN10

Gehäuse: Sphäroguss  
 Innenteile: Edelstahl 1.4301  
 Sitzdichtung: EPDM  
 Temperaturbereich: 0°C - 120°C

flanges acc. to DIN EN 1092 PN10

Body: nodular cast iron  
 Inner parts: stainless steel  
 Seat sealing: EPDM  
 temperature range: 0°C - 120°C



DN	L	H	H1	øD	øD1	ød	ød1	kg			
50	41	360	56	91	80	52	200	7			
65	41	380	65	107	80	64	200	7			
80	51	405	88	124	80	79	200	8			
100	51	456	102	154	80	103	200	10			
125	56	495	116	179	80	128	250	13			
150	60	550	130	204	80	153	250	15			
200	60	694	160	267	145	202	315	31			
250	69	779	192	320	145	250	315	40			
300	78	879	230	370	145	302	315	55			
350	78	993	210	419	175	332	400	90			
400	89	1083	245	479	175	380	400	120			
450	89	1180	280	535	200	428	520	180			
500	114	1315	313	580	250	470	520	245			
600	114	1540	370	680	260	560	635	340			

Andere Ausführungen:  
 Art.-Nr. 02-080N NBR-Dichtung  
 Andere Dichtungen auf Anfrage.

other types:  
 art.-no. 02-080N NBR-sealing  
 other sealings on request.

Alle Angaben sind unverbindlich und bleiben technischen Änderungen vorbehalten.  
 All data are not binding and subjected to change without notice.



**Fritz Barthel Armaturen GmbH & Co. KG**

Schnackenburgallee 16  
 22525 Hamburg (Germany)

Phone +49 (0) 40 398202-0  
 Fax +49 (0) 40 398202-77

E-Mail post@barthel-armaturen.de  
 Internet www.barthel-armaturen.de

06.2010