

Flansch-Keil-Flachschieber

Art. 02-032

PN10/16

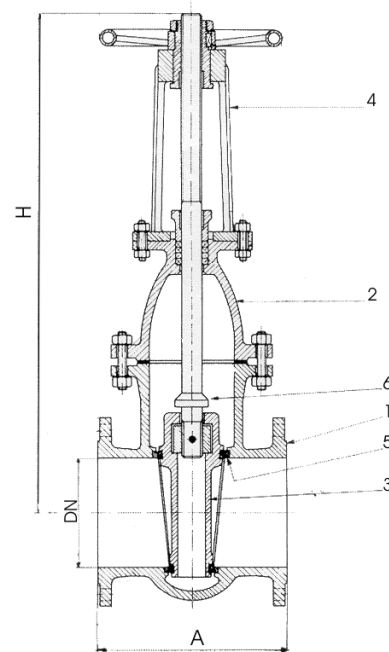
flange wedge gate valve

Flansche geb. nach DIN EN 1092 PN10

Gehäuse: Stahlguss
 Innenteile: Edelstahl
 Sitzdichtung: metallisch
 Temperaturbereich: -20°C - 300°C

flanges acc. to DIN EN 1092 PN10

Body: cast steel
 Inner parts: stainless steel
 Seat sealing: metallic
 temperature range: -20°C - 300°C



DN	PN	A	H	Dz	Dp	n x ød1	kg					
40	10	140	300	150	110	4 x 18	13					
50	10	150	335	165	125	4 x 18	15					
65	10	170	380	185	145	4 x 18	25					
80	10	180	420	200	160	8 x 18	28					
100	10	190	450	220	180	8 x 18	36					
125	10	200	525	250	210	8 x 18	45					
150	10	210	610	285	240	8 x 22	55					
200	10	230	760	340	295	8 x 22	92					
250	10	250	890	395	350	12 x 22	130					
300	10	270	1050	445	400	12 x 22	180					
350	10	290	1190	505	460	16 x 22	230					
400	10	310	1350	565	515	16 x 26	290					
450	10	330	1550	-	-	-	430					
500	10	350	1650	670	620	20 x 26	560					

Alle Angaben sind unverbindlich und bleiben technischen Änderungen vorbehalten.
 All data are not binding and subjected to change without notice.



Fritz Barthel Armaturen GmbH & Co. KG

Schnackenburgallee 16
 22525 Hamburg (Germany)

Phone +49 (0) 40 398202-0
 Fax +49 (0) 40 398202-77

E-Mail post@barthel-armaturen.de
 Internet www.barthel-armaturen.de

06.2010