

Flansch-Keil-Flachschieber

Art. 02-025J05K

05K

flanged wedge gate valve

JIS F7363

nicht steigende Spindel

Anzeigevorrichtung

Form: Durchgangsform

Anschluß: Flansche nach JIS B2220 - 5K

Temperaturbereich: -10°C - 120°C

Anwendungsbereich: neutrale Gase, Schmieröl,
Wasser bis 100°C, Seewasser, Kalt- und
Warmwasser

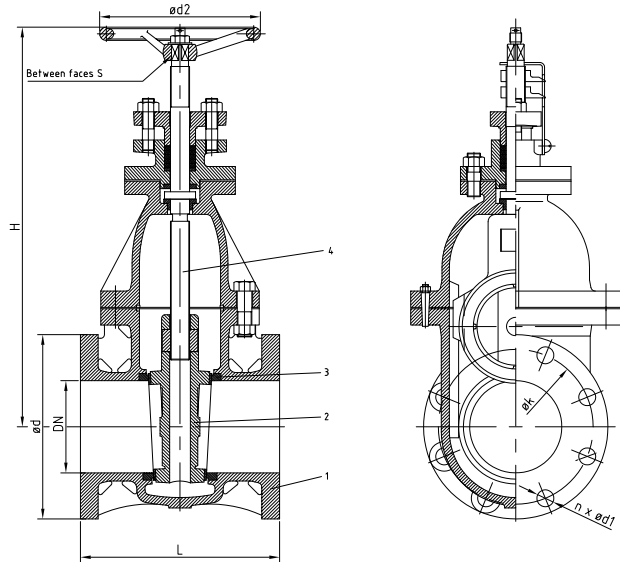
*non-rising stem
indicator*

Form: straight type

Connection: flanges acc. to JIS B2220 - 5K

temperature range: -10°C - 120°C

application range: neutral gases, lubrication oil,
water up to 100°C, seawater, cold and warm water



1	Gehäuse/body	Grauguss	cast iron	FC20
2	Keil/wedge	Bronze	bronze	BC6
3	Sitz/seat	Bronze	bronze	BC6
4	Spindel/stem	Messing	brass	C3771BD

DN	L	H	ød	øk	n x ød1	ød2	kg							IMPA
050	180	285	130	105	4 x 15	125	13,5							750801
065	190	330	155	130	4 x 15	140	19,0							750802
080	200	380	180	145	4 x 19	160	24,2							750803
100	230	430	200	165	8 x 19	180	35,3							750804
125	250	495	235	200	8 x 19	200	48,1							750805
150	270	560	265	230	8 x 19	224	65,3							750806
200	290	680	320	280	8 x 23	280	103,0							750807
250	330	800	385	345	12 x 23	355	164,0							750808
300	370	920	430	390	12 x 23	400	236,0							750809
350	410	1000	480	435	12 x 25	450	307,0							750810
400	470	1100	540	495	16 x 25	500	405,0							750811
450	500	1400	605	555	16 x 25	560	581,0							750812
500	550	1500	655	605	20 x 25	560	725,0							750813

Alle Angaben sind unverbindlich und bleiben technischen Änderungen vorbehalten.
All data are not binding and subjected to change without notice.



Fritz Barthel Armaturen GmbH & Co. KG

Schnackenburgallee 16
22525 Hamburg (Germany)

Phone +49 (0) 40 398202-0
Fax +49 (0) 40 398202-77

E-Mail post@barthel-armaturen.de
Internet www.barthel-armaturen.de

11.2010