

Flansch-Selbstschlussventil

Art. 01-770 G

PN16

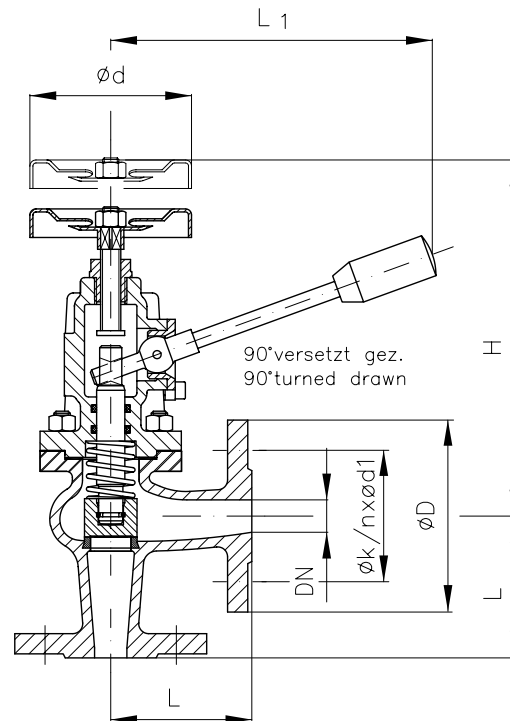
self-closing valve

Flansche gebohrt nach DIN PN16

Gehäuse: Sphäroguss
 Innenteile: Edelstahl
 Sitzdichtung: metallisch
 Temperaturbereich: -10°C - 140°C

flanges acc. to DIN PN16/10

Body: nodular cast iron
 Inner parts: stainless steel
 Seat sealing: metallic
 temperature range: -10°C - 140°C



DN	PN	L	H	L1	ød	øD	øk	n x ød1	kg
15	16	90	135	160	100	65	65	4 x 14	3,9
20	16	95	135	160	100	75	75	4 x 14	4,6
25	16	100	145	160	100	85	85	4 x 14	5,4
32	16	105	155	160	100	100	100	4 x 18	7,1
40	16	115	170	160	160	110	110	4 x 18	9,6
50	16	125	180	160	160	125	125	4 x 18	12,5
65	16	145	195	160	200	145	145	4 x 18	17,6

Andere Ausführung:
 Art.-Nr. 01-770OH ohne Handabsperung

other type:
 art.-no. 01-770OH without hand-wheel

Alle Angaben sind unverbindlich und bleiben technischen Änderungen vorbehalten.
 All data are not binding and subjected to change without notice.



Fritz Barthel Armaturen GmbH & Co. KG

Schnackenburgallee 16
 22525 Hamburg (Germany)

Phone +49 (0) 40 398202-0
 Fax +49 (0) 40 398202-77

E-Mail post@barthel-armaturen.de
 Internet www.barthel-armaturen.de

06.2010