

### Flansch-Selbstschlussventil

Art. 01-760OH G

PN16

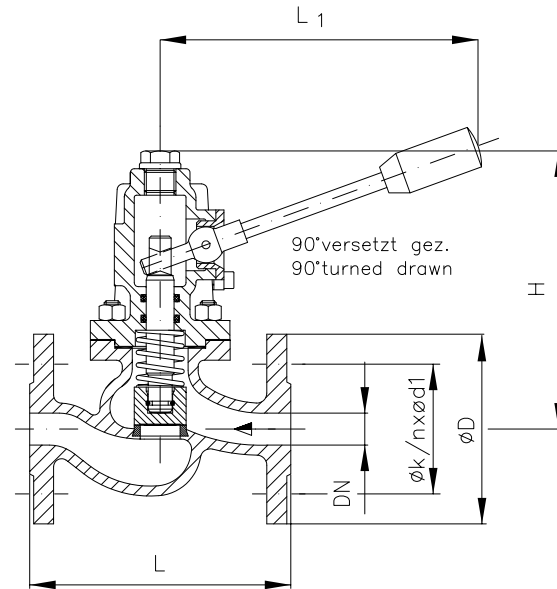
self-closing valve

Flansche gebohrt nach DIN PN16

Gehäuse: Sphäroguss  
 Innenteile: Edelstahl  
 Sitzdichtung: metallisch  
 Temperaturbereich: -10°C - 140°C

flanges acc. to DIN PN16/10

Body: nodular cast iron  
 Inner parts: stainless steel  
 Seat sealing: metallic  
 temperature range: -10°C - 140°C



DN	PN	L	H	L1	ød	øD	øk	n x ød1	kg
15	16	130	120	160	100	95	65	4 x 14	3,9
20	16	150	120	160	100	105	75	4 x 14	4,6
25	16	160	130	160	100	115	85	4 x 14	5,4
32	16	180	140	160	100	140	100	4 x 18	7,1
40	16	200	150	160	160	150	110	4 x 18	9,6
50	16	230	160	160	160	165	125	4 x 18	12,5
65	16	290	180	160	200	185	145	4 x 18	17,6

Andere Ausführung:  
 Art.-Nr. 01-760 G mit Handabspernung

other type:  
 art.-no. 01-760 G with hand-wheel

Alle Angaben sind unverbindlich und bleiben technischen Änderungen vorbehalten.  
 All data are not binding and subjected to change without notice.



**Fritz Barthel Armaturen GmbH & Co. KG**

Schnackenburgallee 16  
 22525 Hamburg (Germany)

Phone +49 (0) 40 398202-0  
 Fax +49 (0) 40 398202-77

E-Mail post@barthel-armaturen.de  
 Internet www.barthel-armaturen.de

06.2010