

Flansch-Selbstschlussventil

Art. 01-760HG

PN16

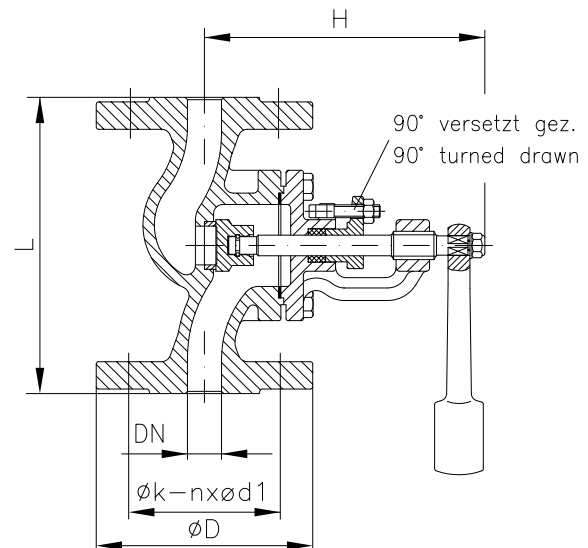
self-closing valve

Flansche gebohrt nach DIN PN16

Gehäuse: Sphäroguss
 Innenteile: Edelstahl
 Sitzdichtung: metallisch
 Temperaturbereich: -10°C - 140°C

flanges acc. to DIN PN16

Body: nodular cast iron
 Inner parts: stainless steel
 Seat sealing: metallic
 temperature range: -10°C - 140°C



| DN | L | H | øD | øk | n x ød1 | kg | | | | | |
|----|-----|-----|-----|-----|---------|------|--|--|--|--|--|
| 15 | 130 | 195 | 95 | 65 | 4 x 14 | 4,1 | | | | | |
| 20 | 150 | 195 | 105 | 75 | 4 x 14 | 4,8 | | | | | |
| 25 | 160 | 195 | 115 | 85 | 4 x 14 | 5,6 | | | | | |
| 32 | 180 | 200 | 140 | 100 | 4 x 18 | 7,3 | | | | | |
| 40 | 200 | 210 | 150 | 110 | 4 x 18 | 9,8 | | | | | |
| 50 | 230 | 230 | 165 | 125 | 4 x 18 | 12,7 | | | | | |
| | | | | | | | | | | | |

Weitere Ausführung:
 Art.-Nr. 01-760.1HG Innenteile aus Rotguss

other type:
 art.-no. 01-760.1HG bronze trim

Alle Angaben sind unverbindlich und bleiben technischen Änderungen vorbehalten.
 All data are not binding and subjected to change without notice.



Fritz Barthel Armaturen GmbH & Co. KG

Schnackenburgallee 16
 22525 Hamburg (Germany)

Phone +49 (0) 40 398202-0
 Fax +49 (0) 40 398202-77

E-Mail post@barthel-armaturen.de
 Internet www.barthel-armaturen.de

06.2010