

Muffen-Schwimmerventil

Art. 01-715

PN12/7

float-valve threaded ends

BGV 312622

Innengewinde nach ISO 228/1

Gehäuse: Rotguss (2.1096 / CC491K)

Innenteile: Messing

Sitzdichtung: NBR

Temperaturbereich: 0°C - 80°C

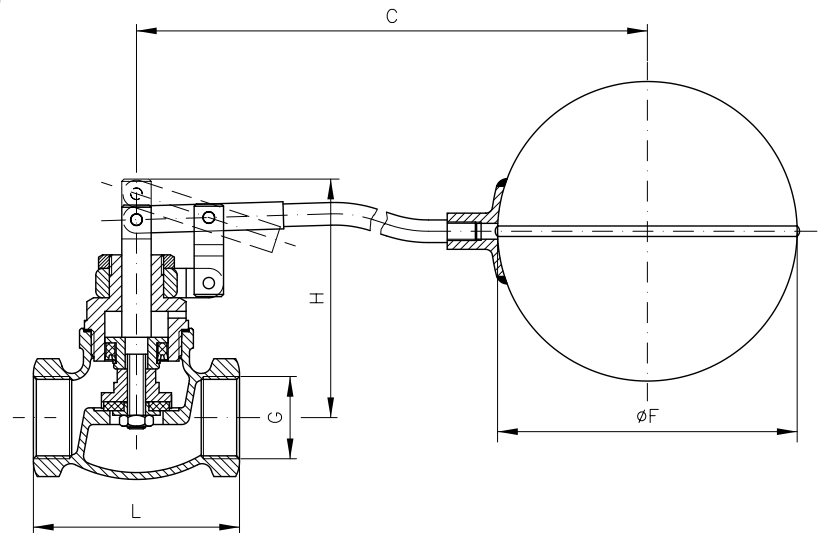
female thread acc. to ISO 228/1

Body: gunmetal

Inner parts: brass

Seat sealing: NBR

temperature range: 0°C - 80°C



G	L	H	C	øF	Kv	kg						
1/2	65	82	450	125	3	1,1						
3/4	75	87	565	150	5	1,5						
1	90	105	565	150	8	2,0						
1 1/4	105	116	600	175	13	2,6						
1 1/2	120	135	615	200	21	4,0						
2	145	150	675	200	32	5,2						

Alle Angaben sind unverbindlich und bleiben technischen Änderungen vorbehalten.
All data are not binding and subjected to change without notice.



Fritz Barthel Armaturen GmbH & Co. KG

Schnackenburgallee 16
22525 Hamburg (Germany)

Phone +49 (0) 40 398202-0
Fax +49 (0) 40 398202-77

E-Mail post@barthel-armaturen.de
Internet www.barthel-armaturen.de

06.2010