

Muffen-Rückschlagventil

Art. 01-663

PN16

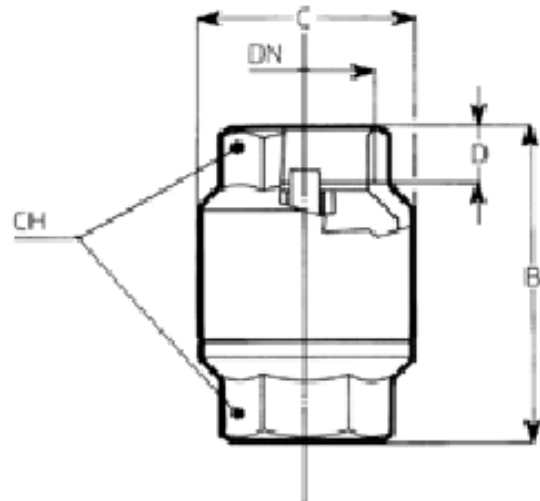
non-return valve

Innengewinde nach ISO 228/1

Gehäuse: Messing
 Innenteile: Edelstahl/POM
 Sitzdichtung: NBR
 Temperaturbereich: 0°C - 90°C

female thread acc. to ISO 228/1

Body: brass
 Inner parts: stainless steel/POM
 Seat sealing: NBR
 temperature range: 0°C - 90°C



DN	B	C	D	CH	kg						
G3/8	55	35	10	25	0,2						
G1/2	55	35	12	25	0,2						
G3/4	62	42	13	31	0,3						
G1	72	50	14	39	0,4						
G1 1/4	82	60	16	48	0,4						
G1 1/2	90	70	18	66	0,9						
G2	109	83	20	87	1,3						
G2 1/2	129	103	25	88	2,5						
G3	141	123	25	100	3,5						
G4	146	160	26	123	5,1						

Andere Ausführungen:
 Art.-Nr. 01-663.1 Gehäuse 1.4301/Dichtung FPM
 Art.-Nr. 01-663 32 Gehäuse Messing/Dichtung Edelstahl
 für Kraftstoff- oder Dampfanwendungen auf Anfrage.

other types:
 art.-no. 01-663.1 body 1.4301/sealing FPM
 art.-no. 01-663 32 body brass/sealing stainless steel
 for fuel or steam applications on request.

Alle Angaben sind unverbindlich und bleiben technischen Änderungen vorbehalten.
 All data are not binding and subjected to change without notice.



Fritz Barthel Armaturen GmbH & Co. KG

Schnackenburgallee 16
 22525 Hamburg (Germany)

Phone +49 (0) 40 398202-0
 Fax +49 (0) 40 398202-77

E-Mail post@barthel-armaturen.de
 Internet www.barthel-armaturen.de

06.2010