

Flansch-Fußventil

Art. 01-656RG5 E

PN16

flange foot valve

Flansche gebohrt nach DIN PN10

Gehäuse: Rotguss (2.1096 / CC491K)

Innenteile: Messing

Sitzdichtung: EPDM

Temperaturbereich: -10°C - 120°C

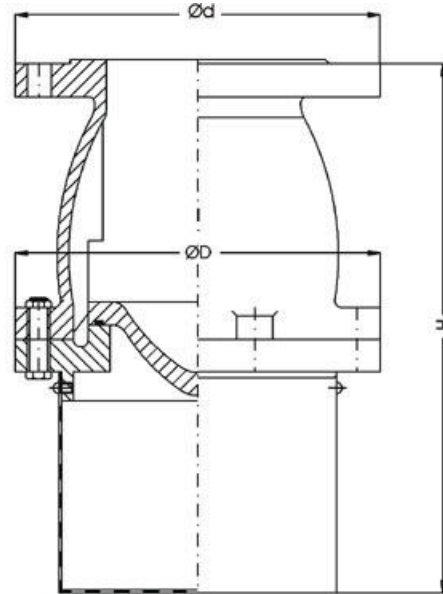
flanges acc. to DIN PN10

Body: bronze

Inner parts: brass

Seat sealing: EPDM

temperature range: -10°C - 120°C



DN	H	ød	øD	kg								
32	165	140	150	8,0								
40	180	150	155	10,0								
50	195	165	160	14,0								
65	215	185	210	19,0								
80	230	200	210	28,0								
100	300	220	220	35,0								
125	365	250	250	53,0								
150	430	285	285	65,0								
200	530	340	340	108,0								
250	650	405	420	138,0								
300	745	460	490	247,0								

Alle Angaben sind unverbindlich und bleiben technischen Änderungen vorbehalten.
All data are not binding and subjected to change without notice.



Fritz Barthel Armaturen GmbH & Co. KG

Schnackenburgallee 16
22525 Hamburg (Germany)

Phone +49 (0) 40 398202-0
Fax +49 (0) 40 398202-77

E-Mail post@barthel-armaturen.de
Internet www.barthel-armaturen.de

06.2010