

### Flansch-Fußventil

Art. 01-655.2

PN16

#### *flange foot valve*

Saugkorb aus Edelstahl

**Gehäuse:** Edelstahl

**Innenteile:** Edelstahl

**Sitzdichtung:** -

**Temperaturbereich:** -10°C - 120°C

**Anwendungsbereich:** Kraftstoffe, Schmieröl

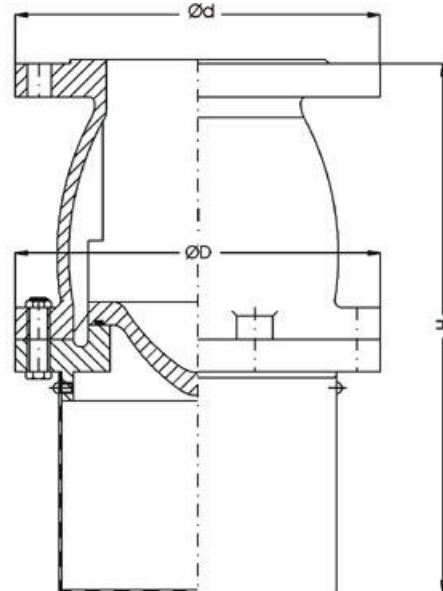
*stainless steel strainer*

**Body:** *stainless steel*

**Inner parts:** *stainless steel*

**temperature range:** -10°C - 120°C

**application range:** *petrol/fuel oil, lubrication oil*



DN	H	ød	øD	kg											
40	175	150	155	7											
50	195	165	155	8											
65	230	185	190	9											
80	255	200	210	11											
100	290	220	230	17											
125	340	250	255	30											
150	390	285	335	45											

Alle Angaben sind unverbindlich und bleiben technischen Änderungen vorbehalten.  
All data are not binding and subjected to change without notice.



**Fritz Barthel Armaturen GmbH & Co. KG**

Schnackenburgallee 16  
22525 Hamburg (Germany)

Phone +49 (0) 40 398202-0  
Fax +49 (0) 40 398202-77

E-Mail [post@barthel-armaturen.de](mailto:post@barthel-armaturen.de)  
Internet [www.barthel-armaturen.de](http://www.barthel-armaturen.de)

11.2015