

Flansch-Ausgussventil

Art. 01-512

PN10/16

flange discharge (overboard) valve

Flansche nach DIN PN10/16

Gehäuse: Rotguss (2.1096 / CC491K)

Innenteile: Sondermessing

Sitzdichtung: metallisch

Temperaturbereich: -10°C - 225°C

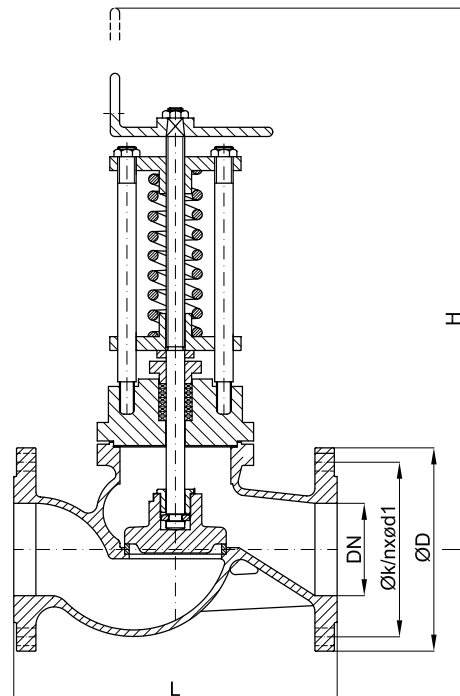
flanges acc. to DIN PN10/16

Body: gunmetal

Inner parts: special brass

Seat sealing: metallic

temperature range: -10°C - 225°C



DN	L	H	øD	øk	n x ød	kg						
15	130	290	95	65	4 x 14	6,0						
20	150	290	105	75	4 x 14	6,5						
25	160	330	115	85	4 x 14	7,0						
32	180	340	140	100	4 x 18	9,0						
40	200	360	150	110	4 x 18	11,0						
50	230	390	165	125	4 x 18	13,5						
65	290	410	185	145	4 x 18	19,0						
80	310	450	200	160	8 x 18	25,0						
100	350	490	220	180	8 x 18	32,0						
125	400	540	250	210	8 x 18	53,0						
150	480	590	285	240	8 x 22	66,0						
200	600	700	340	295	8 x 22	115,0						
250	730	820	395	350	12 x 22	170,0						
300	850	940	445	400	12 x 22	305,0						

Andere Ausführung:
Art.-Nr. 01-513 Bronze (G-CuSn10)

other type:
art.-no. 01-513 zincfree bronze

Alle Angaben sind unverbindlich und bleiben technischen Änderungen vorbehalten.
All data are not binding and subjected to change without notice.



Fritz Barthel Armaturen GmbH & Co. KG

Schnackenburgallee 16
22525 Hamburg (Germany)

Phone +49 (0) 40 398202-0
Fax +49 (0) 40 398202-77

E-Mail post@barthel-armaturen.de
Internet www.barthel-armaturen.de

06.2010