

Flansch-Wechselventil

Art. 01-473

PN16

flange changeover valve

Bügeldeckel, Stopfbuchsabdichtung
 steigende Spindel
 Flansche gebohrt nach DIN PN10/16
Form: 3-Wegeform
Baulänge: Baulänge nach DIN 3202
Anschluß: fester Kegel
Gehäuse: Grauguss
Innenteile: Edelstahl
Sitzdichtung: metallisch
Temperaturbereich: -10°C - 300°C
Anwendungsbereich: neutrale Gase, Schmieröl,
 Kalt- und Warmwasser

*bolted bonnet, gland seal
 rising stem*

flanges acc. to DIN PN10/16

Form: 3-way-type

Face to face: face-to-face acc. to DIN 3202

Connection: fix plug

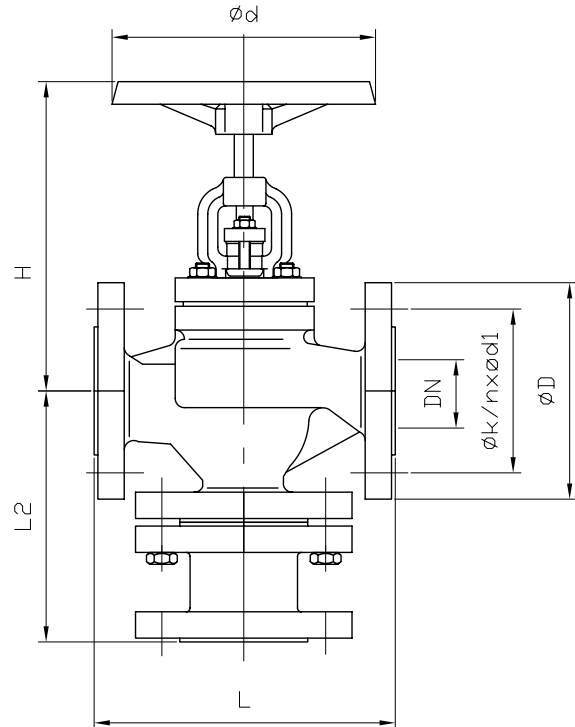
Body: cast iron

Inner parts: stainless steel

Seat sealing: metallic

temperature range: -10°C - 300°C

application range: neutral gases, lubrication oil,
 cold and warm water



DN	L	L2	H	ød	øD	øk	n x ød1	kg							
15	130	120	207	140	95	65	4 x 14	6,5							
20	150	120	207	140	105	75	4 x 14	7,9							
25	160	140	227	160	115	85	4 x 14	10,9							
32	180	140	227	160	140	100	4 x 18	13,0							
40	200	165	270	180	150	110	4 x 18	18,0							
50	230	165	270	180	165	125	4 x 18	20,3							
65	290	180	292	200	185	145	4 x 18	29,9							
80	310	195	340	225	200	160	8 x 18	42,5							
100	350	225	371	250	220	180	8 x 18	59,0							
125	400	260	429	300	250	210	8 x 18	70,0							
150	480	300	530	300	285	240	8 x 22	125,0							
200	600	350	562	400	340	295	8 x 22	155,0							
250	730	440	665	520	405	355	12 x 22	290,0							

Andere Ausführungen:

Art.-Nr. 01-475 Stahlguss

Als Verteil- oder Mischventil einsetzbar.

other types:

art.-no. 01-475 cast steel

for distribution or mixing usage.

Alle Angaben sind unverbindlich und bleiben technischen Änderungen vorbehalten.
 All data are not binding and subjected to change without notice.



Fritz Barthel Armaturen GmbH & Co. KG

Schnackenburgallee 16
 22525 Hamburg (Germany)

Phone +49 (0) 40 398202-0
 Fax +49 (0) 40 398202-77

E-Mail post@barthel-armaturen.de
 Internet www.barthel-armaturen.de

11.2010