

Flansch-Schrägsitz-Absperrventil

Art. 01-460

PN16/40

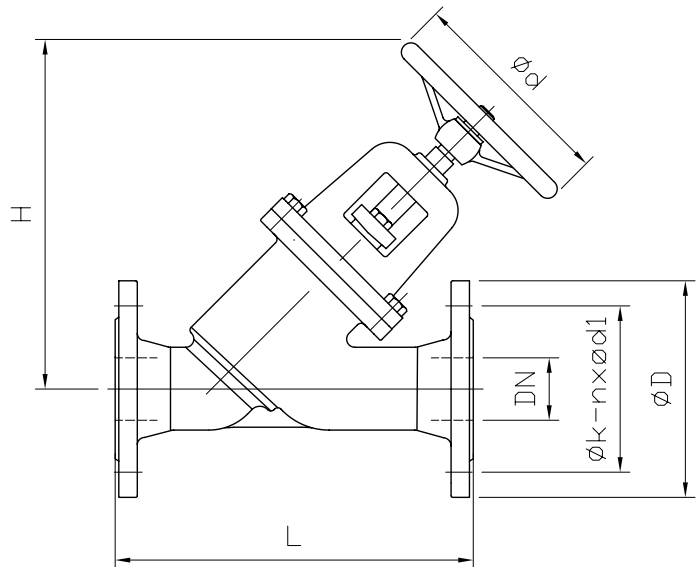
flange globe valve

Flansche gebohrt nach DIN PN16/40

Gehäuse: Edelstahl
 Innenteile: Edelstahl
 Sitzdichtung: metallisch
 Temperaturbereich: -20°C - 400°C

flanges acc. to DIN PN16/40

Body: stainless steel
 Inner parts: stainless steel
 Seat sealing: metallic
 temperature range: -20°C - 400°C



DN	PN	L	H	ød	øD	øk	n x ød1	kg			
15	16	130	200	120	95	65	4 x 14	4,0			
20	16	150	200	120	105	75	4 x 14	4,6			
25	16	160	221	140	115	85	4 x 14	6,0			
32	16	180	222	140	140	100	4 x 18	7,6			
40	16	200	243	160	150	110	4 x 18	9,4			
50	16	230	243	160	165	125	4 x 18	11,6			
65	16	290	246	180	185	145	4 x 18	16,5			
80	16	310	285	200	200	160	8 x 18	23,2			
100	16	350	318	225	220	180	8 x 18	35,0			
125	16	400	376	250	250	210	8 x 18	43,0			
150	16	480	432	400	285	240	8 x 22	72,0			
200	16	600	405	520	340	295	12 x 22	141,0			

Andere Ausführungen:
 Kegel mit Weichdichtung, Regulierkegel,
 andere Flanschausführungen nach JIS,
 ANSI etc. auf Anfrage.

other types:
 plug with soft sealing, regulating plug,
 other flange types acc. to JIS, ANSI etc. on
 request.

Alle Angaben sind unverbindlich und bleiben technischen Änderungen vorbehalten.
 All data are not binding and subjected to change without notice.



Fritz Barthel Armaturen GmbH & Co. KG

Schnackenburgallee 16
 22525 Hamburg (Germany)

Phone +49 (0) 40 398202-0
 Fax +49 (0) 40 398202-77

E-Mail post@barthel-armaturen.de
 Internet www.barthel-armaturen.de

06.2010