

Flansch-Rückschlagventil (absperrrbar)

Art. 01-452

PN40

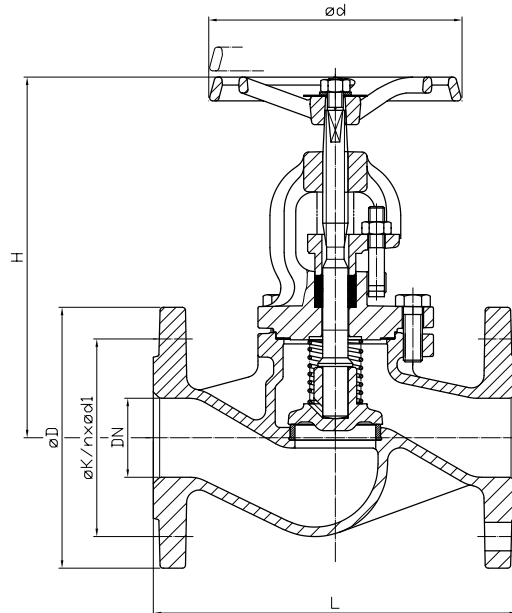
flange SDNR-valve

Flansche geb. nach DIN EN 1092 PN40

Gehäuse: Edelstahl
 Innenteile: Edelstahl
 Sitzdichtung: metallisch
 Temperaturbereich: -20°C - 400°C

flanges acc. to DIN EN 1092 PN40

Body: stainless steel
 Inner parts: stainless steel
 Seat sealing: metallic
 temperature range: -20°C - 400°C



DN	PN	L	H	ød	øD	øk	n x ød1	kg			
15	40	130	189	120	95	65	4 x 14	4,0			
20	40	150	189	120	105	75	4 x 14	4,6			
25	40	160	203	140	115	85	4 x 14	6,0			
32	40	180	203	140	140	100	4 x 18	7,6			
40	40	200	246	160	150	110	4 x 18	9,4			
50	40	230	254	160	165	125	4 x 18	11,6			
65	40	290	293	180	185	145	8 x 18	16,5			
80	40	310	322	200	200	160	8 x 18	23,2			
100	40	350	381	225	235	190	8 x 22	35,0			
125	40	400	427	250	270	220	8 x 26	43,0			
150	40	480	521	400	300	250	8 x 26	72,0			
200	40	600	643	520	375	320	12 x 30	141,0			

Andere Ausführungen:
 Kegel mit Weichdichtung, andere
 Flanschausführungen oder Druckstufen nach
 JIS, ANSI etc. auf Anfrage.

other types:
 plug with soft sealing, other flange types,
 nominal pressure acc. to JIS, ANSI etc. on
 request.

Alle Angaben sind unverbindlich und bleiben technischen Änderungen vorbehalten.
 All data are not binding and subjected to change without notice.



Fritz Barthel Armaturen GmbH & Co. KG

Schnackenburgallee 16
 22525 Hamburg (Germany)

Phone +49 (0) 40 398202-0
 Fax +49 (0) 40 398202-77

E-Mail post@barthel-armaturen.de
 Internet www.barthel-armaturen.de

06.2010