

Einschweiß-Absperrventil

Art. 01-446PN63

PN63

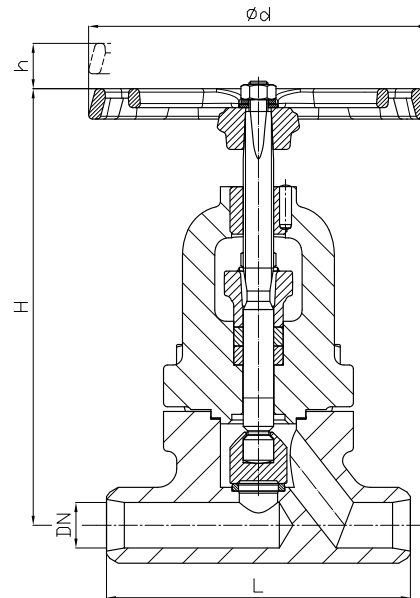
welding globe valve

Anschweissenden nach DIN EN 16267

Gehäuse: Schmiedestahl C22.8
 Innenteile: Edelstahl
 Sitzdichtung: metallisch
 Temperaturbereich: -20°C - 450°C

butt weld ends acc. to DIN EN 16267

Body: forged steel
 Inner parts: stainless steel
 Seat sealing: metallic
 temperature range: -20°C - 450°C



DN	ød2	L	H	øD	kg								
15	22,0	150	220	180	6,2								
20	28,0	150	220	180	5,5								
25	35	160	220	180	5,8								
32	44	180	285	225	13,2								
40	50	210	285	225	12,8								
50	62	250	345	225	15,0								

Andere Ausführungen:
 Art.-Nr. 01-446PN63DK Drosselkegel
 andere Werkstoffe: 13CrMo44 (1.7335),
 X6CrBiMoTi (1.4571) auf Anfrage.

other types:
 art.-no. 01-446PN63DK regulating plug
 other materials: 13CrMo44 (1.7335),
 X6CrBiMoTi (1.4571) on request.

Alle Angaben sind unverbindlich und bleiben technischen Änderungen vorbehalten.
 All data are not binding and subjected to change without notice.

