

## Flansch-Absperrventil

Art. 01-430PN160

PN160

### flange globe valve

Flansche gebohrt nach DIN PN160

Gehäuse: Schmiedestahl P250 GH

Innenteile: Edelstahl 1.4021

Sitzdichtung: metallisch

Temperaturbereich: -20°C - 450°C

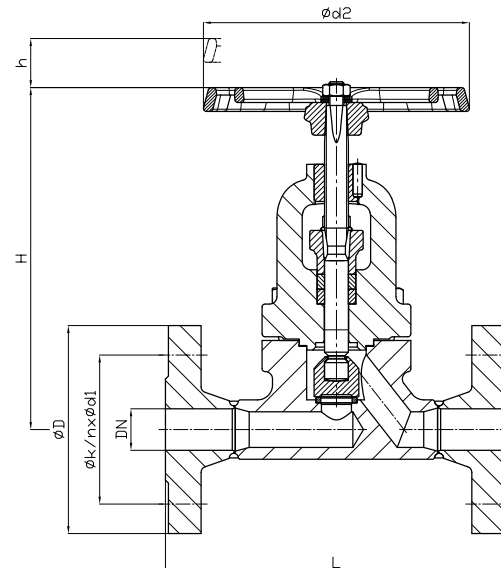
flanges acc. to DIN PN160

Body: forged steel

Inner parts: stainless steel

Seat sealing: metallic

temperature range: -20°C - 450°C



DN	PN	L	H	øD	øk	n x ød1	ød	kg			
10	160	210	228	100	70	4 x 14	180	8,7			
15	160	210	228	105	75	4 x 14	180	8,6			
20	160	230	228	130	90	4 x 18	180	10,4			
25	160	230	228	140	100	4 x 18	180	10,9			
32	160	260	292	155	110	4 x 22	225	19,0			
40	160	260	292	170	125	4 x 22	225	21,0			
50	063	300	300	180	135	4 x 22	225	26,0			
50	160	300	300	195	145	4 x 26	225	27,0			

Andere Ausführungen:

- mit Regulierkegel (Zusatz DK)
- weitere Werkstoffe auf Anfrage erhältlich.

options:

- with regulating plug (addition DK)
- further materials on request available

Alle Angaben sind unverbindlich und bleiben technischen Änderungen vorbehalten.  
All data are not binding and subjected to change without notice.



**Fritz Barthel Armaturen GmbH & Co. KG**

Schnackenburgallee 16  
22525 Hamburg (Germany)

Phone +49 (0) 40 398202-0  
Fax +49 (0) 40 398202-77

E-Mail post@barthel-armaturen.de  
Internet www.barthel-armaturen.de

06.2010