

### Flansch-Absperrventil

Art. 01-430

PN40

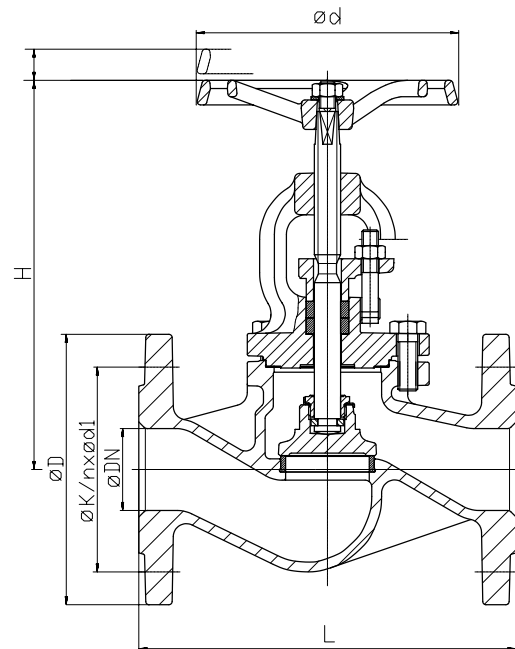
#### flange globe valve

Flansche gebohrt nach DIN PN40

Gehäuse: Schmiedestahl C22.8  
 Innenteile: Edelstahl  
 Sitzdichtung: metallisch  
 Temperaturbereich: -20°C - 450°C

flanges acc. to DIN PN40

Body: forged steel  
 Inner parts: stainless steel  
 Seat sealing: metallic  
 temperature range: -20°C - 450°C



DN	PN	L	H	ød	øD	øk	n x ød1	kg			
15	40	130	189	120	95	65	4 x 14	4,3			
20	40	150	189	120	105	75	4 x 14	5,0			
25	40	160	203	140	115	85	4 x 14	6,0			
32	40	180	203	140	140	100	4 x 18	7,0			
40	40	200	246	160	150	110	4 x 18	10,0			
50	40	230	254	160	165	125	4 x 18	13,0			

Andere Ausführungen:  
 ab DN65 siehe Art.-Nr. 01-410, andere  
 Flanschausführungen nach JIS, ANSI etc.  
 auf Anfrage.

other types:  
 from DN65 please see art.-no. 01-410,  
 other flange types acc. to JIS, ANSI etc. on  
 request.

Alle Angaben sind unverbindlich und bleiben technischen Änderungen vorbehalten.  
 All data are not binding and subjected to change without notice.



**Fritz Barthel Armaturen GmbH & Co. KG**

Schnackenburgallee 16  
 22525 Hamburg (Germany)

Phone +49 (0) 40 398202-0  
 Fax +49 (0) 40 398202-77

E-Mail post@barthel-armaturen.de  
 Internet www.barthel-armaturen.de

06.2010