

Flansch-Absperrventil

Art. 01-423J20K

20K

flanged globe valve

JIS F7474

Bügeldeckel und Stopfbuchse

loser Kegel

Form: Eckform

Anschluß: Flansche nach JIS B2220 - 20K

Temperaturbereich: -20°C - 400°C

Anwendungsbereich: Dampf, Kraftstoffe, neutrale Gase, Schmieröl

bolted bonnet and gland

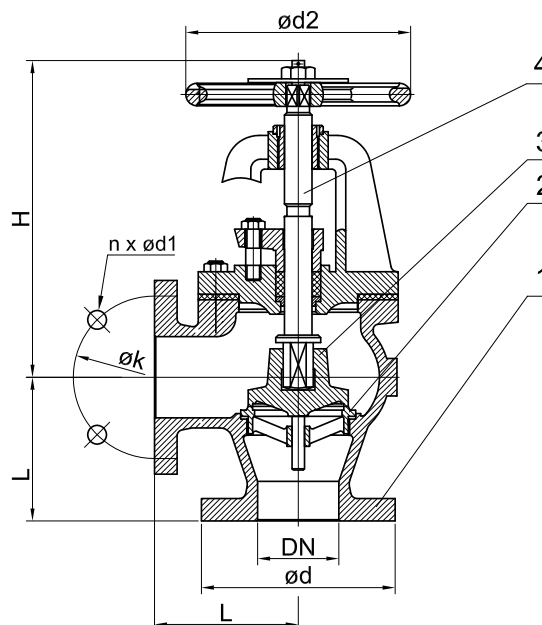
SDNR-plug

Form: angle type

Connection: flanges acc. to JIS B2220 - 20K

temperature range: -20°C - 400°C

application range: steam, petrol/fuel oil, neutral gases, lubrication oil



1	Gehäuse/body	Stahlguss	cast steel	SC46
2	Sitz/seat	Edelstahl	stainless steel	SCS2
3	Kegel/disc	Edelstahl	stainless steel	SCS2
4	Spindel/stem	Edelstahl	stainless steel	SUS403

DN	L	H	ød	øk	n x ød1	ød2	kg								IMPA
032	100	250	135	100	4 x 19	160	13,0								751246
040	110	265	140	105	4 x 19	160	15,2								751247
050	125	275	155	120	8 x 19	200	20,0								751248
065	135	305	175	140	8 x 19	224	26,9								751249
080	150	340	200	160	8 x 23	250	38,9								751250
100	170	385	225	185	8 x 23	280	54,4								751252
125	200	440	270	225	8 x 25	315	79,9								751253
150	225	485	305	260	12 x 25	355	111,0								751254
200	280	540	350	305	12 x 25	450	181,0								751255
250	310	620	430	380	12 x 27	560	283,0								751256

Optional:

- zusätzliche Schließfeder
(Zusatz F)

optional:

*- additional closing spring
(addition F)*

Alle Angaben sind unverbindlich und bleiben technischen Änderungen vorbehalten.
All data are not binding and subjected to change without notice.



Fritz Barthel Armaturen GmbH & Co. KG

Schnackenburgallee 16
22525 Hamburg (Germany)

Phone +49 (0) 40 398202-0
Fax +49 (0) 40 398202-77

E-Mail post@barthel-armaturen.de
Internet www.barthel-armaturen.de

11.2015