

### Flansch-Rückschlagventil (absperrrbar)

Art. 01-423

PN40

flange SDNR-valve

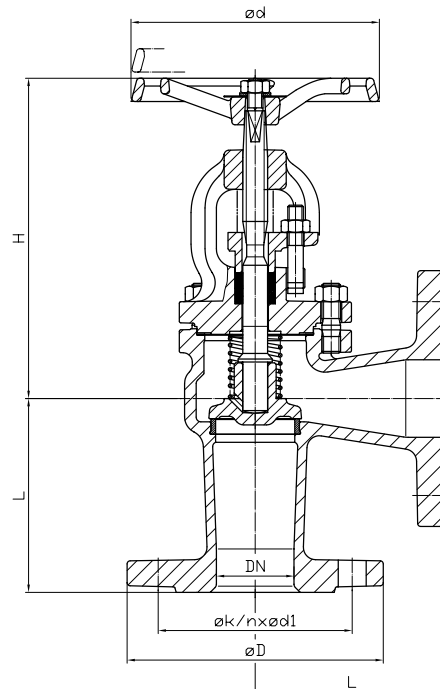
DIN 86251-B

Flansche gebohrt nach DIN PN40

Gehäuse:     Stahlguss  
 Innenteile:   Edelstahl  
 Sitzdichtung: metallisch  
 Temperaturbereich: -20°C - 450°C

flanges acc. to DIN PN40

Body:            cast steel  
 Inner parts:    stainless steel  
 Seat sealing:   metallic  
 temperature range: -20°C - 450°C



DN	L	H	ød	øD	øk	n x ød1	kg				
15	90	159	120	95	65	4 x 14	4,8				
20	95	159	120	105	75	4 x 14	5,4				
25	100	178	140	115	85	4 x 14	7,1				
32	105	178	140	140	100	4 x 18	8,0				
40	115	221	160	150	110	4 x 18	11,5				
50	125	229	160	165	115	4 x 18	13,5				
65	145	253	180	185	145	8 x 18	23,5				
80	155	297	200	200	160	8 x 18	28,0				
100	175	336	225	235	190	8 x 22	39,5				
125	200	387	250	270	220	8 x 26	61,0				
150	225	466	400	300	250	8 x 26	84,0				
200	275	588	520	375	320	12 x 30	170,0				
250	325	690	520	450	385	12 x 33	283,0				
300	375	785	520	515	450	16 x 33	414,0				

Andere Ausführungen:  
 Kegel mit Weichdichtung, andere Flansch-  
 ausführungen nach JIS, ANSI etc. auf  
 Anfrage.

other types:  
 plug with soft sealing, other flange types acc.  
 to JIS, ANSI etc. on request.

Alle Angaben sind unverbindlich und bleiben technischen Änderungen vorbehalten.  
 All data are not binding and subjected to change without notice.



**Fritz Barthel Armaturen GmbH & Co. KG**

Schnackenburgallee 16  
 22525 Hamburg (Germany)

Phone +49 (0) 40 398202-0  
 Fax +49 (0) 40 398202-77

E-Mail post@barthel-armaturen.de  
 Internet www.barthel-armaturen.de

06.2010