

Flansch-Absperrventil

Art. 01-420J10K

10K

flanged globe valve

JIS F7320

Bügeldeckel und Stopfbuchse

fester Kegel

Form: Eckform

Anschluß: Flansche nach JIS B2220 - 10K

Temperaturbereich: -20°C - 300°C

Anwendungsbereich: Dampf, Kraftstoffe, neutrale Gase, Schmieröl

bolted bonnet and gland

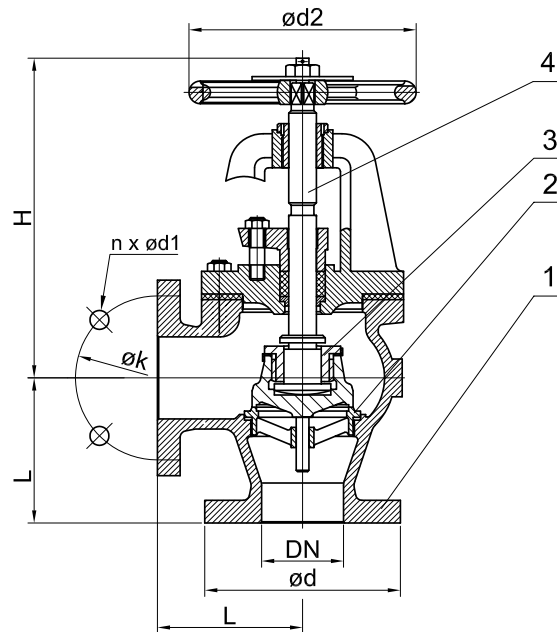
fix plug

Form: angle type

Connection: flanges acc. to JIS B2220 - 10K

temperature range: -20°C - 300°C

application range: steam, petrol/fuel oil, neutral gases, lubrication oil



1	Gehäuse/body	Stahlguss	cast steel	SC49
2	Sitz/seat	Edelstahl	stainless steel	SCS2
3	Kegel/disc	Edelstahl	stainless steel	SCS2
4	Spindel/stem	Edelstahl	stainless steel	SUS403

DN	L	H	ød	øk	n x ød1	ød2	kg								IMPA
050	120	240	155	120	4 x 19	160	16,3								750421
065	130	260	175	140	4 x 19	200	23,0								750422
080	140	265	185	150	8 x 19	200	25,3								750423
100	160	300	210	175	8 x 19	250	37,0								750424
125	180	350	250	210	8 x 23	280	57,1								750425
150	205	400	280	240	8 x 23	315	77,2								750426
200	230	480	330	290	12 x 23	355	116,0								750427
250	290	535	400	355	12 x 25	400	188,0								750428
300	320	610	445	400	16 x 25	450	256,0								750429

Optional:

- zusätzliche Schließfeder
(Zusatz F)

optional:

*- additional closing spring
(addition F)*

Alle Angaben sind unverbindlich und bleiben technischen Änderungen vorbehalten.
All data are not binding and subjected to change without notice.



Fritz Barthel Armaturen GmbH & Co. KG

Schnackenburgallee 16
22525 Hamburg (Germany)

Phone +49 (0) 40 398202-0
Fax +49 (0) 40 398202-77

E-Mail post@barthel-armaturen.de
Internet www.barthel-armaturen.de

11.2015