

Flansch-Absperrventil

Art. 01-420J05K

05K

flanged globe valve

JIS F7312

Bügeldeckel und Stopfbuchse

Form: Eckform

Anschluß: Flansche nach JIS B2220 - 05K

Temperaturbereich: -20°C - 300°C

Anwendungsbereich: Dampf, Kraftstoffe, neutrale Gase, Schmieröl

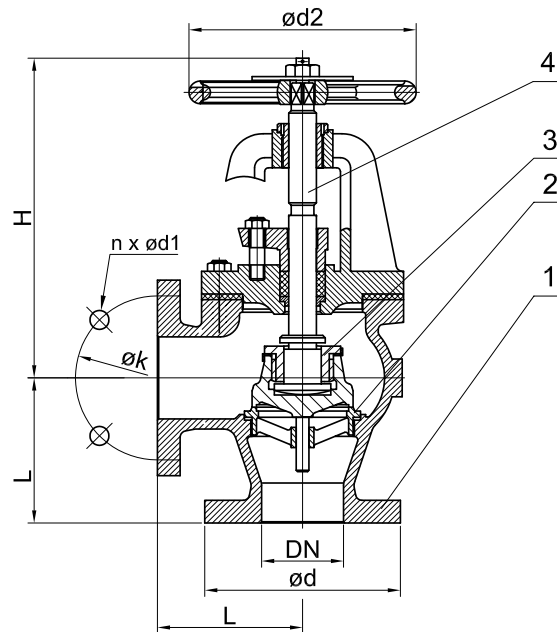
bolted bonnet and gland

Form: angle type

Connection: flanges acc. to JIS B2220 - 05K

temperature range: -20°C - 300°C

application range: steam, petrol/fuel oil, neutral gases, lubrication oil



1	Gehäuse/body	Stahlguss	cast steel	SC46
2	Sitz/seat	Edelstahl	stainless steel	SCS2
3	Kegel/disc	Edelstahl	stainless steel	SCS2
4	Spindel/stem	Edelstahl	stainless steel	SUS403

DN	L	H	ød	øk	n x ød1	ød2	kg							IMPA
050	100	240	130	105	4 x 15	160	13,3							-
065	115	255	155	130	4 x 15	180	19,5							-
080	130	265	180	145	4 x 19	180	25,5							-
100	150	310	200	165	8 x 19	224	34,8							-
125	170	330	235	200	8 x 19	260	46,5							-
150	190	380	265	230	8 x 19	280	66,5							-
200	220	450	320	280	8 x 23	315	111,0							-
250	275	641	385	345	12 x 23	355	178,0							750406
300	310	748	430	390	12 x 23	400	275,0							750407

Optional:

- zusätzliche Schließfeder
(Zusatz F)

optional:

*- additional closing spring
(addition F)*

Alle Angaben sind unverbindlich und bleiben technischen Änderungen vorbehalten.
All data are not binding and subjected to change without notice.



Fritz Barthel Armaturen GmbH & Co. KG

Schnackenburgallee 16
22525 Hamburg (Germany)

Phone +49 (0) 40 398202-0
Fax +49 (0) 40 398202-77

E-Mail post@barthel-armaturen.de
Internet www.barthel-armaturen.de

11.2015