

### Flansch-Rückschlagventil (absperrrbar)

Art. 01-414

PN40

*flange SDNR-valve*

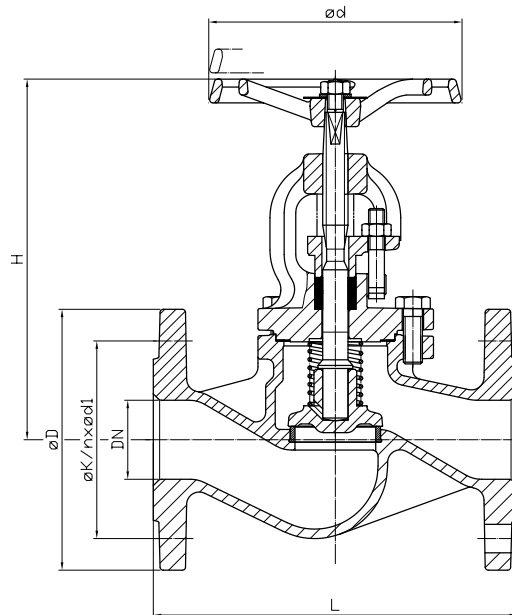
DIN 86252-A

Bügeldeckel, Stopfbuchsabdichtung  
steigende Spindel, loser Kegel/Feder

- Form:** Durchgangsform
- Anschluß:** Flansche gebohrt nach DIN PN40
- Gehäuse:** Stahlguss
- Innenteile:** Rotguss
- Sitzdichtung:** metallisch
- Temperaturbereich:** -10°C - 225°C
- Anwendungsbereich:** Dampf, neutrale Gase, Schmieröl, Seewasser, Kalt- und Warmwasser

*bolted bonnet, gland seal  
rising stem, loose plug/spring*

- Form:** straight type
- Connection:** flanges acc. to DIN PN40
- Body:** cast steel
- Inner parts:** gunmetal
- Seat sealing:** metallic
- temperature range:** -10°C - 225°C
- application range:** steam, neutral gases, lubrication oil, seawater, cold and warm water



DN	PN	L	H	ød	øD	øk	n x ød1	kg									
15	40	130	189	120	95	65	4 x 14	4,8									
20	40	150	189	120	105	75	4 x 14	5,4									
25	40	160	203	140	115	85	4 x 14	7,1									
32	40	180	203	140	140	100	4 x 18	8,0									
40	40	200	246	160	150	110	4 x 18	11,5									
50	40	230	254	160	165	125	4 x 18	13,5									
65	40	290	293	180	185	145	8 x 18	23,5									
80	40	310	322	200	200	160	8 x 18	28,0									
100	40	350	381	225	235	190	8 x 22	39,5									
125	40	400	427	250	270	220	8 x 26	61,0									
150	40	480	521	400	300	250	8 x 26	84,0									
200	40	600	643	520	375	320	8 x 26	170,0									
250	40	730	780	520	450	385	12 x 30	283,0									
300	40	850	890	520	515	450	12 x 33	414,0									

Andere Ausführungen:  
Art.-Nr. 01-415 GSC-03  
Kegel mit Weichdichtung, andere  
Flanschausführungen nach JIS, ANSI etc. auf Anfrage.

*other types:  
art.-no. 01-415 CS/BZ  
plug with soft sealing, other flange types acc. to JIS,  
ANSI etc. on request.*

Alle Angaben sind unverbindlich und bleiben technischen Änderungen vorbehalten.  
All data are not binding and subjected to change without notice.

