

Flansch-Rückschlagventil (absperrrbar)

Art. 01-403

PN10/16

DIN 86252-B

flange SDNR-valve

Bügeldeckel, Stopfbuchsabdichtung
steigende Spindel, loser Kegel/Feder

Form: Eckform
Anschluß: Flansche gebohrt nach DIN PN10/16
Gehäuse: Sphäroguss
Innenteile: Edelstahl
Sitzdichtung: metallisch
Temperaturbereich: -10°C - 350°C
Anwendungsbereich: Dampf, Kraftstoffe, neutrale Gase, Schmieröl, Kalt- und Warmwasser

bolted bonnet, gland seal

rising stem, loose plug/spring

Form: angle type
Connection: flanges acc. to DIN PN10/16

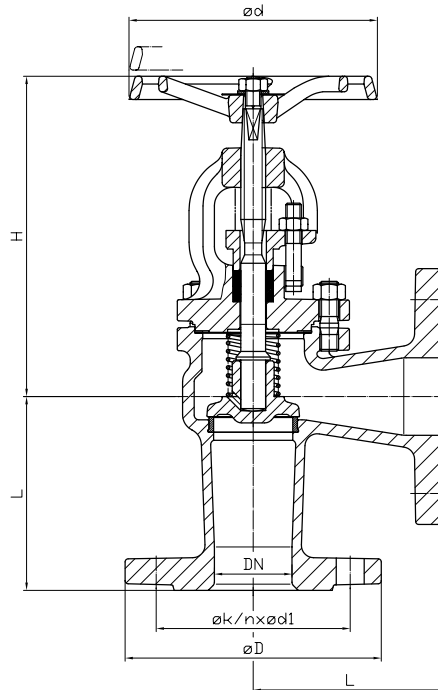
Body: nodular cast iron

Inner parts: stainless steel

Seat sealing: metallic

temperature range: -10°C - 350°C

application range: steam, petrol/fuel oil, neutral gases, lubrication oil, cold and warm water



DN	L	H	ød	øD	øk	n x ød1	kg										
15	90	159	120	95	65	4 x 14	4,0										
20	95	159	120	105	75	4 x 14	4,5										
25	100	178	140	115	85	4 x 14	5,6										
32	105	178	140	140	100	4 x 18	6,6										
40	115	221	160	150	110	4 x 18	9,2										
50	125	229	160	165	125	4 x 18	11,6										
65	145	253	180	185	145	4 x 18	17,0										
80	155	297	200	200	160	8 x 18	22,6										
100	175	336	225	220	180	8 x 18	33,0										
125	200	387	250	250	210	8 x 18	46,0										
150	225	466	400	285	240	8 x 22	68,0										
200	275	588	520	340	295	8 x 22	100,0										
250	325	690	520	395	350	12 x 22	204,0										
300	375	785	520	445	400	12 x 22	270,0										
350	425	890	640	505	480	16 x 22	398										

Weitere Ausführungen

Kegel mit Weichdichtung, Innenteile aus Bronze,
andere Flanschausführungen nach JIS, ANSI etc. auf
Anfrage.

other types:

*plug with soft sealing, bronze inner parts, other flange
types acc. to JIS, ANSI etc. on request.*

Alle Angaben sind unverbindlich und bleiben technischen Änderungen vorbehalten.
All data are not binding and subjected to change without notice.



Fritz Barthel Armaturen GmbH & Co. KG

Schnackenburgallee 16
22525 Hamburg (Germany)

Phone +49 (0) 40 398202-0
Fax +49 (0) 40 398202-77

E-Mail post@barthel-armaturen.de
Internet www.barthel-armaturen.de

09.2016