

Flansch-Absperrventil

Art. 01-386J16K

16K

flanged globe valve

JIS F7310

Bügeldeckel und Stopfbuchse

fester Kegel

Form: Eckform

Anschluß: Flansche nach JIS B2220 - 16K

Temperaturbereich: -10°C - 180°C

Anwendungsbereich: neutrale Gase, Schmieröl,
Wasser bis 100°C, Seewasser, Kalt- und
Warmwasser

bolted bonnet and gland

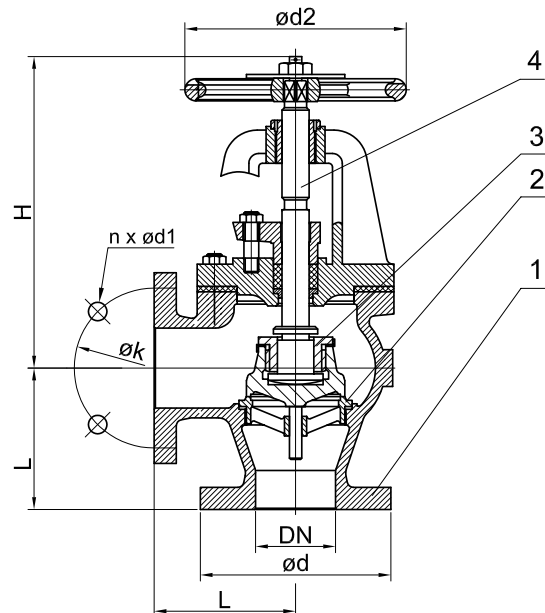
fix plug

Form: angle type

Connection: flanges acc. to JIS B2220 - 16K

temperature range: -10°C - 180°C

application range: neutral gases, lubrication oil,
water up to 100°C, seawater, cold and warm water



1	Gehäuse/body	Grauguss	cast iron	FC20
2	Sitz/seat	Bronze	bronze	BC6
3	Kegel/disc	Bronze	bronze	BC6
4	Spindel/stem	Messing	brass	C3771BD

DN	L	H	ød	øk	n x ød1	ød2	kg							IMPA
050	120	255	155	120	8 x 19	160	18,0							750271
065	130	270	175	140	8 x 19	200	25,0							750272
080	150	295	200	160	8 x 23	224	35,7							750273
100	170	330	225	185	8 x 23	250	49,2							750274
125	200	390	270	225	8 x 25	315	76,1							750275
150	225	435	305	260	12 x 25	355	103,0							750276
200	250	540	350	305	12 x 25	450	155,0							750277

Optional:

- zusätzliche Schließfeder

(Zusatz F)

optional:

- additional closing spring

(addition F)

Alle Angaben sind unverbindlich und bleiben technischen Änderungen vorbehalten.
All data are not binding and subjected to change without notice.



Fritz Barthel Armaturen GmbH & Co. KG

Schnackenburgallee 16
22525 Hamburg (Germany)

Phone +49 (0) 40 398202-0
Fax +49 (0) 40 398202-77

E-Mail post@barthel-armaturen.de
Internet www.barthel-armaturen.de

11.2015