

Flansch-Absperrventil

Art. 01-386

PN16

flange globe valve

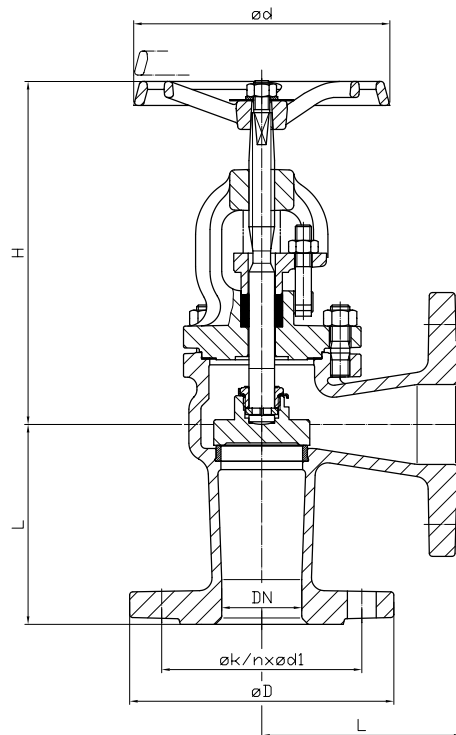
DIN 86251-B

Flansche gebohrt nach DIN PN10/16

Gehäuse: Grauguss
 Innenteile: Rotguss
 Sitzdichtung: metallisch
 Temperaturbereich: -10°C - 225°C

fix plug

Body: cast iron
 Inner parts: gunmetal
 Seat sealing: metallic
 temperature range: -10°C - 225°C



| DN | L | H | ød | øD | øk | n x ød1 | kg | | | | |
|-----|-----|-----|-----|-----|-----|---------|-------|--|--|--|--|
| 15 | 90 | 159 | 120 | 95 | 65 | 4 x 14 | 3,9 | | | | |
| 20 | 95 | 159 | 120 | 105 | 75 | 4 x 14 | 4,5 | | | | |
| 25 | 100 | 178 | 140 | 115 | 85 | 4 x 14 | 5,5 | | | | |
| 32 | 105 | 178 | 140 | 140 | 100 | 4 x 18 | 6,6 | | | | |
| 40 | 115 | 221 | 160 | 150 | 110 | 4 x 18 | 9,1 | | | | |
| 50 | 125 | 229 | 160 | 165 | 115 | 4 x 18 | 11,5 | | | | |
| 65 | 145 | 253 | 180 | 185 | 145 | 4 x 18 | 17,1 | | | | |
| 80 | 155 | 297 | 200 | 200 | 160 | 8 x 18 | 22,4 | | | | |
| 100 | 175 | 336 | 225 | 220 | 180 | 8 x 18 | 32,0 | | | | |
| 125 | 200 | 387 | 250 | 250 | 210 | 8 x 18 | 46,0 | | | | |
| 150 | 225 | 466 | 400 | 285 | 240 | 8 x 22 | 67,0 | | | | |
| 200 | 275 | 588 | 520 | 340 | 295 | 12 x 22 | 126,0 | | | | |
| 250 | 325 | 690 | 520 | 405 | 355 | 12 x 26 | 184,0 | | | | |
| 300 | 375 | 785 | 520 | 460 | 410 | 12 x 26 | 270,0 | | | | |

Andere Ausführungen:
 Art.-Nr. 01-387 GG-03
 Kegel mit Weichdichtung, Regulierkegel,
 andere Flanschausführungen nach JIS,
 ANSI etc. auf Anfrage.

other types:
 art.-no. 01-387 CI/BZ
 plug with soft sealing, regulating plug, other
 flange types acc. to JIS, ANSI etc. on
 request.

Alle Angaben sind unverbindlich und bleiben technischen Änderungen vorbehalten.
 All data are not binding and subjected to change without notice.



Fritz Barthel Armaturen GmbH & Co. KG

Schnackenburgallee 16
 22525 Hamburg (Germany)

Phone +49 (0) 40 398202-0
 Fax +49 (0) 40 398202-77

E-Mail post@barthel-armaturen.de
 Internet www.barthel-armaturen.de

06.2010